

操作手册

C53 型电导率测定仪

(通用安装 1/2 DIN 型；用户可选择测定电导率、电阻率、TDS，并能进行传感器 A 和 B 测量值的计算)



gliint.com

本操作手册和其它的 GLI 操作手册都可以在 GLI 的网站 (gliint.com) 上得到 , 可利用 Adobe 公司的 Acrobat reader 免费软件进行阅读。这个阅读软件可以通过 GLI 网站上的 Adobe 公司的链接或者是直接访问 adobe.com 下载得到。

重要安全信息

本测定仪符合下面列出的安全标准：
FMRC 类别编号 3600, 3611 和 3810 (美国)
CSA C22.2 No.142 和 C22.2 No.213 (加拿大)
EN 61010-1 (欧洲联盟)

请阅读并观察下列事项：

- 当您打开测定仪,如果接电的话可能会接触到外壳内部 TB2 和 TB3 接线端上的电压,这可能会有危险。因此在接触测定仪中这些地方之前必须断电,然而测定仪的仪器前面板组件均仅为低压,对它的操作是完全安全的。
- 必须由有资质的人员进行接线或修理,并且只能在断电条件下进行。
- 无论何时发现系统安全性有可疑之处,应关闭仪器以避免不当操作。例如当出现下列情形时可能会不安全：
 - 1) 测定仪明显可见已受到损坏；
 - 2) 测定仪不能够正确地提供应该做到的参数测定；
 - 3) 测定仪已经在高于 158 (70) 的温度下保存了较长时间。
- 本测定仪必须由经过专门训练的人员进行安装,以符合当地相关法规以及本操作说明手册中所列出的各项要求,请观察测定仪的技术规格参数和输入标称值。如果电源线中有一根不是零线的话,请使用单刀双掷电源开关来断开测定仪。

有用的标识符

除了安装和操作中的信息外,本操作手册可能会用到下列标识符:“警告”是与用户安全有关的;“小心”是与可能的仪器失灵有关的;“注意”是一些重要的、有用的操作指导。

警告：

这是本手册的“警告”标识符,其目的是警告用户免受可能的人身伤害。

小心：

这是本手册的“小心”标识符,其目的是警示您免使仪器失灵或受到损坏。

 注意：这是本手册的“注意”标识符,其目的是提醒您这是重要的操作信息。

仪器标志的定义



这个标志意味着“小心”，警示您避免使仪器失灵或者受到损坏。在进行操作之前请参阅本手册。



这个标志意味着这是保护性接地端，警示用户将此接线端接地。



仪器上发现这个标志意味着这里存在着交流电，警示用户要谨慎操作。

保证

大湖国际公司 (GLI International, Inc.) 保证 C53 型仪器自出厂之日起的一年 (12 个月) 内享有免费的材料和人工保修。如果仪器损坏发生的时间已超出保证期, 或者大湖国际公司认为仪器的破损或毁坏属于正常的老化、不当使用、缺乏维护、用户滥用、不当安装、不当改装、不正常的环境条件等, 都将不适用本保证条款。在本保证的规定下, 大湖国际公司的义务仅限于视具体情况对本产品提供更换或者修理。产品在被接受进行更换或者修理之前必须进行彻底的清洗, 去除任何玷附的化学物质。大湖国际公司的义务不应超过产品本身的价格。在任何情况下大湖国际公司都没有义务承担由偶发事件或其后续原因所造成的损坏, 不管对人还是对物。大湖国际公司没有义务承担任何其它的损失、毁坏或者其它各种花费, 包括: 由于安装、使用本产品或者本产品不合用所造成的经济损失。

简明操作说明

本手册包含有本仪器操作有关的所有方面的细节，下面提供的简明操作说明是用来使您尽可能快地启动和操作本仪器。**这些简明的操作说明仅仅针对基本的电导率测定操作。**要测定电阻率、TDS（总溶解态固形物）、计算传感器 A 和 B 测定值的运算量，或者使用测定仪的特定功能，请参阅本手册中适当的部分来获得详细的说明。

A. 连接传感器/配置温度元件

1. 在合理地安装了测定仪（第二部分，第 2 节）后，连接 GLI 性能改进设计的接触电导率传感器，注意接线端颜色的匹配，如下表所示：

传感器 A		
传感器导线颜色	序列号前缀为“B”的测定仪	序列号前缀为“A”或者无前缀的测定仪
透明，带黑道 (外部屏蔽)	接地带接线条	TB1 上的#17 接线端
蓝色	TB1 上的#18 接线端	TB1 上的#18 接线端
白色	TB1 上的#19 接线端	TB1 上的#19 接线端
透明(内部屏蔽导线)	TB1 上的#20 接线端	TB1 上的#20 接线端
黑色	TB1 上的#21 接线端	TB1 上的#21 接线端
红色	TB1 上的#22 接线端	TB1 上的#22 接线端

传感器 B		
传感器导线颜色	序列号前缀为“B”的测定仪	序列号前缀为“A”或者无前缀的测定仪
透明，带黑道 (外部屏蔽)	接地带接线条	TB1 上的#11 接线端
蓝色	TB1 上的#12 接线端	TB1 上的#12 接线端
白色	TB1 上的#13 接线端	TB1 上的#13 接线端
透明(内部屏蔽导线)	TB1 上的#14 接线端	TB1 上的#14 接线端
黑色	TB1 上的#15 接线端	TB1 上的#15 接线端
红色	TB1 上的#16 接线端	TB1 上的#16 接线端

2. 测定仪出厂时的设置是针对 GLI 性能改进设计的接触电导率传感器中内置的 Pt 1000 Ω 温度元件进行自动温度补偿的。对于必须进行的“MANUAL（手工）”温度补偿，或者使用不同浊度元件的传感器，您必须更改温度元件的类型（参阅第三部分，第 4.2 节，子标题“选择温度元件类型”）。

B. 连接电源线

重要：按照第二部分第 3.5 节的步骤将电源连接到测定仪上。

C. 调整显示对比度

环境照明条件可能需要调节显示对比度来改善显示的可视性。当“ MEASURE(测量)”界面显示时，按“ ENTER (回车)”键并保持不放，同时按向上 (\uparrow) 或向下 (\downarrow) 方向键，直到得到所期望的对比度。

D. 校准测定仪

测定仪必须进行校准，这样测定值才能根据实际过程的值作出响应。传统的方法是“湿”校准。但是，由于较小的温度变化就会引起电导率测定值的很大改变。GLI 强烈推荐使用干法校准 (DRY-CAL) 方法，以便得到最高的电导率和温度的测量精度。此外，DRY-CAL 方法实际上也是在首次启动时配置传感器特性时的一个标准部分，DRY-CAL 消除了使用电导率参比溶液的必要。本方法也自动地将测定仪的测量范围设置成与传感器池常数相匹配。关于 DRY-CAL 的更多优点，参阅第三部分第 5.1 节的“校准提示！”。

注意：DRY-CAL 消除了周期性重校准的必要！根据具体的应用不同，唯一的要求可能是周期性地清洗传感器。只有更换了传感器，才有必要进行新的 DRY-CAL 校准。

校准提示！每个接触电导率传感器都具有唯一的零点和偏移量。因此，当首次校准一个传感器时，必须按照第一步进行清零。清零将提供最高可能的测量精度，并消除传感器 A 和传感器 B 通道之间存在的差异。

DRY-CAL 通常在配置测定仪的传感器特性时遇到，要求输入传感器的经 GLI 认证的“CELL K (池常数 K)”值以及温度的“T FACTOR (T 因子)”，这些值对于每个传感器而言都是独一无二的。当使用两个传感器时，使用其各自的传感器菜单界面来输入各自的值。

1. 如果首次进行校准，需要进行传感器的清零。如果不是，跳过这一步，执行 2~11 步。

清零提示！如果在清零过程的任何时刻，出现“ZERO : CONFIRM FAILURE ? (清零：确认错误？)”，按“ENTER (回车)”键确认。然后用向上 (\uparrow) 或向下 (\downarrow) 方向键来选择“CAL : EXIT (校准：退出)”或者“CAL : REPEAT (校准：重来)”，并进行下列操作之一：

- 当选择“ZERO?(CAL : EXIT)，即清零？(校准：退出)”时，按“ENTER (回车)”键。当“ZERO : CONFIRM ACTIVE ? (清零：确认活动？)”界面出现时，按“ENTER (回车)”键返回模拟输出并中止它们的活动状态 (“MEASURE (测量)”界面出现)。
- 当选择“ZERO?(CAL : REPEAT)，即清零？(校准：重来)”时，按“ENTER (回车)”键重新清零。

A. 在清零之前，确保传感器是干的。



B. 按“MENU (菜单)”键，显示

C. 选择“CALIBRATE (校准)”行，按“ENTER (回车)”键，显示



D. 选择“SENSOR A (传感器 A)”，按“ENTER (回车)”键，显示



E. 使用向下(↓)键来选择“ZERO (清零)”行，按“ENTER (回车)”键，



F. 按“ENTER (回车)”键“保持”模拟输出，并中继它们在清零过程中当前的状态。(输出也能够传送到预设值或者允许保持为活动。)

G. 在“ZERO: IN DRY AIR? (清零: 在干空气中?)”界面下，将传感器保持在空气中，按“ENTER (回车)”键，开始自动清零。

H. 当“ZERO: CONFIRM ZERO OK? (清零: 确认清零完成?)”界面出现后，按“ENTER (回车)”键，中止清零。

I. 当“ZERO: CONFIRM ACTIVE? (清零: 保持活动?)”界面出现后，按“ENTER (回车)”键，返回模拟输出，并中继它们的活动状态(“MEASURE (测量)”界面出现)。



2. 按“MENU (菜单)”键，显示

3. 按向下(↓)键，选择“CONFIG (配置)”行，按“ENTER (回车)”键显示



```

CONFIGURE
▶SET OUTPUT 1
▶SET OUTPUT 2
▶SET RELAY A
▶SET RELAY B
▶SET RELAY C
▶SET RELAY D
▶SET PASSCODE
▶SET °C OR °F
▶LANGUAGE
▶SENSOR A
▶SENSOR B
▶CALCULATION
◀EXIT

```

4. 使用向下 (↓) 键, 选择 “SENSOR A (传感器 A)” 行, 按 “ENTER (回车)”

```

SENSOR A
▶SELECT MEASURE
▶DISPLAY FORMAT
▶COMPENSATION
▶CONFIG CONDUCT
▶CONFIG LINEAR
▶CELL CONSTANT
▶SET FILTER
▶PULSE SUPPRESS
▶ENTER NOTE
▶TEMP ELEMENT
◀EXIT

```

键, 显示

5. 按向下 (↓) 键, 选择 “CELL CONSTANT (池常数)” 行, 按 “ENTER (回车)”

```

CELL CONSTANT
▶SELECT CELL K
▶SET CELL K
◀EXIT

```

键, 显示

6. 选择 “SELECT CELL K (选择池常数 K)”, 按 “ENTER (回车)” 键, 显示一

个类似于

```
SELECT CELL K?
(0.0500 )
```

 的池分类选择界面。用向下 (↓) 和向上 (↑) 方向键来选择对应于传感器的 GLI 认证的 “CELL K (池常数 K)” 值的标称池目录, K 值是印在粘附于电缆或者其可选的接线盒的内盖的标签上的。然后按 “ENTER (回车)” 键来输入该选择。

```

CELL CONSTANT
▶SELECT CELL K
▶SET CELL K
◀EXIT

```

7. 当

```
SELECT CELL K?
(0.0500 )
```

 界面再次出现后, 使用向下 (↓) 键来选择 “SET CELL K (选择池常数 K)” 行并按 “ENTER (回车)” 键, 显示类似于

```
SET CELL K?
(0.0500 )
```

 的 “CELL K (池常数 K)” 值界面。(使用向右 (→) 和向左 (←) 方向键来粗调, 用向上 (↑) 和向下 (↓) 方向键来细调显示值)。然后按 “ENTER (回车)” 键来输入该值。



8. 当 界面重现时，按一次“ESC（退出）”键，显示



9. 使用向下（↓）键，选择“TEMP ELEMENT（温度元件）”行，按“ENTER（回



车）”键，显示

10. 按向下（↓）键，选择“SET T FACTOR（设定 T 因子）”行，按“ENTER（回

车）”键，显示类似于  的“T FACTOR（T 因子）”值界面。调整显示值使其与传感器的 GLI 认证的“T FACTOR（T 因子）”值正好相符。（使用向右（→）和向左（←）方向键来粗调，用向上（↑）和向下（↓）方向键来细调。）然后按“ENTER（回车）”键来输入该值。



11. 当 界面重现时，按一次“MENU（菜单）”键，然后再按一次“ESC（退出）”键，显示“MEASURE（测量）”界面。

这将完成传感器 A 的 GLI DRY-CAL 校准。测定仪现在就可以用来测定电导率了。当也使用了传感器 B 时，使用其对应的菜单界面以与传感器 A 相同的方法来校准它。

要更改“MEASURE（测量）”界面的显示格式（例如：从 0~2000 μ S/cm 到 0.000~2.000 mS/cm），参阅第三部分第 4.2 节子标题“选择显示格式”。

注意：如果您想测量的值超出测定仪设置的测定范围（而不是其所选择的显示格式），请使用另一个具有合适的名义池常数的传感器来进行测定。关于传感器池常数及它们所对应的测量范围，参阅第三部分第 4.2 节子标题“选择显示格式”。

E. 完成测定仪的配置

要进一步根据您的应用要求来配置测定仪，请使用相应的“CONFIGURE（配置）”界面来进行选择，和“键入”相应的值。参阅第三部分第 4 节，了解完整的配置详情。

目 录

第一部分 引言	1
第 1 节 一般信息	1
1.1 功能要点	1
1.2 模块构成	3
1.3 设置值的保留	3
1.4 测定仪序列号	4
1.5 EMI/RFI 抗干扰特性	4
第 2 节 规格参数	5
2.1 操作性能	5
2.2 仪器测定性能（电气、模拟输出）	8
2.3 机械性能	8
第二部分 安装	9
第 1 节 开箱	9
第 2 节 机械要求	9
2.1 位置	9
2.2 安装	9
2.3 导管孔要求	10
第 3 节 电气连接	11
3.1 GLI 性能改进接触式电导率传感器	12
3.2 模拟输出	15
3.3 继电器输出	16
3.4 封闭接触的 TTL 输入	16
3.5 供电	18
第三部分 操作	20
第 1 节 用户界面	20
1.1 显示屏	20
1.2 键盘	21
1.3 MEASURE（测量）界面（标准显示模式）	22
第 2 节 菜单结构	23
2.1 显示主要分支选择界面	24
2.2 显示顶级菜单界面	24
2.3 显示子菜单界面	25
2.4 调节编辑/选择界面值	25
2.5 输入（保存）“编辑/选择”界面值/选项	26
第 3 节 调节显示屏对比度	26
第 4 节 测定仪配置	26
4.1 选择操作测定仪的语言	26
4.2 配置传感器（A 和 B）特性	27
4.3 配置传感器 A 和 B 测量值的运算量	38
4.4 设置 或 （温度显示格式）	40

4.5	配置模拟输出 (1 和 2)	40
4.6	配置继电器 (A, B, C 和 D)	44
4.7	设置密码 (功能启用或者不用)	49
4.8	配置设定总结	50
第 5 节	测定仪校准	55
5.1	重要信息	55
5.2	清零流程 (仅针对传感器首次校准)	57
5.3	DRY-CAL 方法 (高度推荐)	58
5.4	单点校品方法 (湿校准)	61
5.5	模拟输出 (1 和 2) 校准	63
第 6 节	测试/维护	65
6.1	状态检查 (测定仪、传感器和继电器)	66
6.2	保持输出	67
6.3	重置过载 (继电器计时器)	68
6.4	输出 (1 和 2) 模拟测试信号	68
6.5	继电器 (A 和 B) 工作测试	69
6.6	EPROM 版本检查	70
6.7	选择模拟测定	70
6.8	模拟传感器设定	71
6.9	重置配置值为出厂时默认值	72
第 7 节	继电器过载计时器功能	72
7.1	为何使用过载计时器	72
7.2	配置继电器的过载计时器	73
7.3	过载计时器“超时”操作	73
7.4	重置过载计时器	73
7.5	与其它测定仪功能相互作用	73
第 8 节	哈特 (HART) 选项	75
8.1	简介	75
8.2	用于 HART 网络的测定仪操作模式	76
8.3	单模式 (点对点) 接线示意图	77
8.4	多点接线	78
8.5	HART 首选项设置	78
8.6	设备首选项设置	79
8.7	“主设备重置”功能	82
8.8	“刷新”功能	83
8.9	PC 机编程的协议指令集	83
第四部分	服务与维护	84
第 1 节	一般信息	84
1.1	检查传感器电缆	84
1.2	更换保险丝	84
1.3	更换继电器	84
第 2 节	保持测量精度	85
2.1	保持传感器清洁	85
2.2	保持测定仪是校准好的	85

2.3 避免电气干扰.....	85
第3节 故障排除.....	85
3.1 接地回路.....	85
3.2 隔离测量系统的问题.....	86
第4节 客户支持服务.....	89
4.1 维修服务.....	89
4.2 返修方针.....	89

图目录

图 1-1	EMI/RFI 抗干扰特性示意图	4
图 2-1	测定仪安装形式图	10
图 2-2	测定仪安装尺寸详情	11
图 2-3	序列号前缀为“B”的测定仪的接线端标记	13
图 2-4	序列号前缀为“A”或无的测定仪的接线端标记	13
图 2-5	连接 GLI 性能改进设计接触电导率传感器到序列号前缀为“B”的测定仪	14
图 2-6	连接 GLI 性能改进设计接触电导率传感器到序列号前缀为“A”或无的测定仪	14
图 2-7	连接控制/报警装置到机电继电器	16
图 2-8	连接 115 V 单相电源到序列号前缀为“B”的测定仪	18
图 2-9	连接 115 V 单相电源到序列号前缀为“A”的测定仪	18
图 2-10	连接 230 V 分相电源到序列号前缀为“B”的测定仪	18
图 2-11	连接 230V 单相电源到序列号前缀为“A”或无的测定仪	18
图 2-12	连接 230 V 单相电源到序列号前缀为“B”或无的测定仪	18
图 2-13	连接 230 V 分相电源到序列号前缀为“A”或无的测定仪	18
图 3-1	测定仪键盘	21
图 3-2	测定仪单模式/多点 (SINGLE MODE/MULTI-DROP) 开关的位置	76
图 3-3	HART 单模式 (点对点) 接线示意图 (用于单测定仪)	76
图 3-4	HART 多点接线示意图 (用于多测定仪网络)	77

表目录

表 A	传感器池常数和测量范围	27
表 B	继电器配置设定	46
表 C	测定仪配置设定 (范围/选择和默认值)	50
表 D	电导率参考溶液	61
表 E	继电器过度过载计时器与其它测定仪功能的相互作用	72
表 F	全量程等价的测试电阻值	86

第一部分 引言

第 1 节 一般信息

1.1 功能要点

传感器输入

测定仪有两个独立的传感器输入,每个传感器能够接受一个 GLI 3400 型系列性能改进设计接触电导率传感器(或者其它商标的带 Pt 1000 RTD 或者 Pt 100 RTD 温度补偿元件的传感器)。

“MEASURE (测量)” 界面

“MEASURE (测量)”界面(正常显示模式)可以提供不同形式的测定值的读数。在“MEASURE (测量)”界面下,按向右(→)和向左(←)方向键来显示:

1. 传感器 A 测得的值(电导率、电阻率或者 TDS)。
2. 传感器 B 测得的值(电导率、电阻率或者 TDS)。
3. 传感器 A 和 B 的测定值和温度。
4. * 传感器 A 和 B 测定值的计算量(%拒绝、%通过、比值 A/B、比值 B/A、差值 A-B 或者差值 B-A)。

* 测定值的计算量只能当使用两个传感器时才能够显示,并且测定仪已经正确地对“CALCULATION (计算)”进行了配置。

MEASURE (测量)界面底部的辅助显示行是以反白显示的,可以通过使用向下(↓)和向上(↑)方向键来显示下列测量值:

- 传感器 A 测得的温度值(或者)
- 传感器 B 测得的温度值(或者)
- 模拟输出 1 的值(mA)
- 模拟输出 2 的值(mA)

密码保护访问

出于安全性考虑,您可以启动密码保护功能来限制对于配置和校准设定的访问仅限于经授权的人员。参阅第三部分第 4.7 节了解详情。

校准方法

强烈推荐使用 GLI 的 DRY-CAL (干校准) 方法, 它不仅操作起来方便, 而且能够消除配制参考溶液的必要。然而, 测定仪传统上是使用“湿”校准方法的。关于校准的详情, 参阅第三部分第 5.2 和 5.3 节。每个模拟输出的 mA 值也能够进行校准 (第 5.5 节)。

模拟输出

测定仪提供两路独立的模拟输出 (1 和 2)。每路输出可以设为 0~20 mA 或 4~20 mA, 并被指定来代表这些测定中的一种:

- 传感器 A 测得的电导率、电阻率或者 TDS
- 传感器 A 测得的温度
- 传感器 B 测得的电导率、电阻率或者 TDS
- 传感器 B 测得的温度
- * 传感器 A 和 B 测定值的计算量 (%拒绝、%通过、比值 A/B、比值 B/A、差值 A-B 或者差值 B-A)。

* 模拟输出只能当使用两个传感器时才能够表征测定值的计算量, 并且要求测定仪已经正确地对“CALCULATION(计算)”进行了配置。

可以输入参数的值来确定起始点, 一旦发生情况所希望显示的最大和最小模拟输出值 (量程扩展)。关于模拟输出安装的细节, 参阅第三部分第 4.5 节。

在校准过程中, 两路模拟输出可以被选择用来:

- 保持它们的当前值 (HOLD OUTPUTS)
- 转为预先设好的值以便通过对应于那些值的可以使控制元件工作的预设值 (XFER OUTPUTS)
- 保持活动状态, 以对测得的值做出响应 (ACTIVE OUTPUTS)。

继电器

测定仪带两个机电继电器, 带 (单刀双掷 SPDT)。每个继电器都能够对应一定的功能, 例如: 控制、报警或者状态继电器。控制和报警继电器可以被指定采用下列对于下列测定之一来进行驱动:

- 传感器 A 测得的电导率、电阻率或者 TDS
- 传感器 A 测得的温度
- 传感器 B 测得的电导率、电阻率或者 TDS

- 传感器 B 测得的温度
- * 传感器 A 和 B 测定值的计算量 (%拒绝、%通过、比值 A/B、比值 B/A、差值 A-B 或者差值 B-A)

* 继电器只能当使用两个传感器时才能够利用测定值的计算量进行驱动，并且要求测定仪已经正确地对“CALCULATION (计算)”进行了配置。



注意: 由于计时器继电器和状态继电器是由其它限值来驱动的，被指定到这些继电器的参数是不相关的，因此可以忽略。

参阅第三部分第 4.6 节了解关于继电器安装的细节。



注意: 当继电器被设置为作为 STATUS (状态) 继电器使用，这就不再是可以配制的了；相反，这将成为一个精细的系统，仅用作诊断性的报警继电器，当 MEASURE (测量) 界面中“WARNING CHECK STATUS (警告：检查状态)”自动加载电压。当测定仪检测到“失败的”诊断情形存在时容易发生这种情形，请参阅第三部分第 6.1 了解详情。

除了“STATUS (状态)”继电器外，在校准过程中继电器开/关是受模拟输出同样程度的影响，主要是通过“(HOLD/XFER/ACTIVE) OUTPUTS (输出类型)”界面的选择来实现。这些继电器也能够保持它们的当前开关状态、更改为所希望的预先设置好的开关状态，或者是保持活动状态以对测定值保持响应。

1.2 模块构成

测定仪的模块构成提供了电气的安全性。仪器前面板键盘组件提供了不超过 24 VDC 的直流电压，这对于各种操作处理是完全安全的。

打开测定仪门可以使用外壳内的接线端来用于电气连接。电源必须连接到 TB3 上标明的指定接线端。

警告：

在靠近这一区域时请先断电以防触电。

1.3 设置值的保留

所有用户输入的配置值都是一直保存着的，即使断电或者关机后也不会丢失。非易失的测定仪存储器不需要有电池备份。

1.4 测定仪序列号

在仪器外壳的顶部有一个标签，上面有测定仪的型号、序列号、制造日期以及其它相关项目。

1.5 EMI/RFI 抗干扰特性

测定仪的设计提供了对大多数通常会遇到的电磁干扰的保护。这个保护已超过了美国标准，而达到欧洲 IEC 801 系列电磁和射频发射以及敏感度测试标准。参阅图 1-1 和第 2.1 节所列出的规格参数了解详情。



图 1-1 EMI/RFI 抗干扰特性示意图

第 2 节 规格参数

2.1 操作性能

显示： 图形点阵液晶显示屏 (LCD)，分辨率为 128 × 64 像素，带发光二极管 (LED) 背景灯。主要字符显示高度为 1/2 英寸 (13 mm)，辅助信息字符显示高度为 1/8 英寸 (3 mm)，菜单界面包括最多 6 整行的对话文本。

测量范围：

电导率 $\mu\text{S}/\text{cm}$: 0~2.000 , 0~20.00 , 0~200.0 或者 0~2000
 mS/cm : 0~2.000 , 0~20.00 , 0~200.0 或者 0~2000

电阻率 0~19.99M $\Omega\cdot\text{cm}$ 或者 0~19.99K $\Omega\cdot\text{cm}$

TDS 0~9999 ppm 或者 0~9999 ppb

计算出的 A 和 B 传感器测定值：

%拒绝 0~100%

%通过 0~100%

比值 A/B 或 B/A 0~9.999 , 0~99.99 , 0~999.9 或者 0~9999

差值 A-B 或 B-A 与上面列出的电导率、电阻率和 TDS 的范围相同

温度 -4.0~392.0 或 -20.0~+200.0

模拟输出 (1 和 2) 0.00~20.00 mA 或 4.00~20.00 mA

环境条件： **操作：** -4 ~ +140 (-20 ~ +60) , 相对湿度 0 ~ 95% , 没有冷凝

存放： -22 ~ +158 (-30 ~ +70) , 相对湿度 0 ~ 95% , 没有冷凝

继电器：

类型/输出： 最多四个机电继电器，SPDT (C 型)，UL 级 5A、115/230 VAC，5A @ 30 VDC 电阻

操作模式： 各个继电器 (A, B, C 和 D) 都能够指定通过下列参数进行驱动：

- 传感器 A 或 B 所选择的测定值 (电导率、电阻率或者 TDS 或者温度)

- 传感器 A 和 B 测定值的运算量（%拒绝、%通过、比值 A/B 或 B/A、差值 A-B 或 B-A）

<i>功能模式</i> ：控制	可以设置成：高/低相位调整、定点设定、死区、过载计时、开延迟和关延迟。
报警	可以设置成：低位报警点、低位报警点死区、高位报警点、高位报警点死区、开延迟和关延迟。
定时器	继电器将由用户所输入的时间间隔和持续时间来触发。
状态	不可配置，仅当“错误”诊断报警条件成立时会触发。

指示器 继电器 A、B、C 和 D 的指示器分别指示各自的状态。

温度补偿 自动在 14.0 ~ +392.0 (-10.0 ~ +200.0)范围内进行温度补偿，可选择 Pt 1000 RTD 或 Pt 100 RT 温度元件，或者是手动地固定在用户所输入的温度值。

注意：所选择的传感器 A 和 B 测定值（电导率、电阻率或 TDS）决定了下列哪一种温度补偿方法将被采用：线性每的%斜率、内置的氨水温度性质表、内置的天然水温度性质表，或者是不进行补偿。

传感器到仪器的距离： 最长 300 英尺 (91 m)

电源要求： 90~130 VAC 50/60 Hz 交流电(最大 10 VA)；或者 180~260 VAC，50/60 Hz 交流电 (最大 10 VA)

校准方法：

清零（所有测定） 当传感器在空气中时，按键来启动自动系统清零。

电导率测定：

DRY-CAL 法 输入传感器经 GLI 认证的池常数“K”值和温度“T”因子。

1 点校准 输入一个参考值或者样品值（由实验室分析或者对比读数确定）。

电阻率测定：

DRY-CAL 法 如上所述（对电导率）

1 点校准 如上所述（对电导率）

模拟输出： 两路独立的 0/4 ~ 20 mA，每个都具有 0.004 mA (12 位) 的数据精度，能够最大驱动 600Ω 的负载。

注意：每个输入端可以被指定来表征传感器 A 或 B 的测量参数（电导率、电阻率或 TDS）传感器 A 或 B 的温度、或者传感器 A 和 B 测定值的运算值。可以输入参数值（或者是计算得到的测定值）来定义指定所需要的最小和最大输出 mA 值的端点。在校准过程中，两路输出可以被选择用来保持它们的当前值、传输为预设值，或者是保持活动状态，对测定值作出响应。

通讯： RS-232 使得能够使用 IBM 兼容个人计算机和 GLI 可选的软件工具包实现测定仪测定数据的配置与调用

HART 协议 使得能够使用合适的手持终端或者数据系统通过 HART 软件建立的通讯链接实现多台测定仪的测定值的配置和调用。

存储备份（断电不会丢失）：
所有的用户设置都不确定地保存在电可擦除只读存储器（EEPROM）中。

电磁干扰（EMI/RFI）免疫特性：
在抗干扰特性上超过美国标准，达到欧洲标准；发射特性也符合规定要求。

电气认证：

欧洲委员会 EMC 符合 CE 认证，传导和辐射发射特性对应于 EN 50081-2，免疫特性对应于 EN 61000-6-2

一般目的 CSA/CSA_{NRTL} 和 FM（UL 待确定）

第 I 类第 2 部分（A-D 组） CSA/CSA_{NRTL} 和 FM（UL 待确定）

2.2 仪器测定性能 (电气、模拟输出)

准确度	满量程的 0.1%
稳定性	每 24h 为满量程的 0.05%，不会累积
重复性	满量程的 0.1%，甚至更好
温度漂移	零点和满量程：小于每 满量程的 0.03%

2.3 机械性能

外壳	NEMA 4X 材料，聚碳酸酯面板，环氧树脂喷涂，优质抛光铝门和箱体，带有 4 个 1/2 英寸(13 mm)的导流孔，尼龙安装托架，不锈钢硬件
安装形式	面板、表面以及管道（水平和垂直）安装
净重	约 3.5 磅 (1.6 kg)

第二部分 安装

第 1 节 开箱

开箱后，推荐用户保留运输纸板箱和包装材料，以备将来仪器需要保存或者重新运输。请查看仪器和包装材料上的是否存在运输损坏的情形。如果有证据表明已受到损坏，请立即通知承运公司。

第 2 节 机械要求

2.1 位置

1. 推荐将测定仪放在距离安装的传感器尽可能近的地方。最大允许的传感器和测定仪之间的距离为 300 英尺 (91 m)。

推荐：直接连接传感器到测定仪以消除可能由于潮湿环境下使用接线盒所引起的问题。

2. 将测定仪安装在符合下列条件的地方：

- 清洁、干燥，振动较少或者没有振动。
- 没有腐蚀性液体。
- 符合环境温度限值范围(-4~+140 或者 -20~+60)

小心：

将测定仪安装在阳光直射的地方可能会使环境温度高于所允许的温度限值，并且降低显示的可视性。

推荐：在较严重的情形下，请使用 GLI 遮阳罩 (P/N 1000G3088-001)。

2.2 安装

图 2-1 显示了采用随附的支架和硬件进行测定仪安装的各种方法。确定安装方法，并按照各自的图示进行组装。参阅**图 2-2** 了解测定仪安装尺寸的详情。



图 2-1 测定仪安装形式图

2.3 导管孔要求

推荐：将所有的接线通过 1/2 英寸接地金属导管来铺设到测定仪。如果仅用屏蔽电缆，需要有合适的溢流冒口或电缆夹。（GLI 公司提供附件电缆夹，其部件号为：3H1091；以及防水的管端盖帽，其部件号为：3H1230）。请用适当的塞子将未使用到的电缆引入孔密封好。



注意：使用 NEMA 4 级（近似于 IP65）配件和塞子来保持 NEMA 4X 外壳的防水完整性。

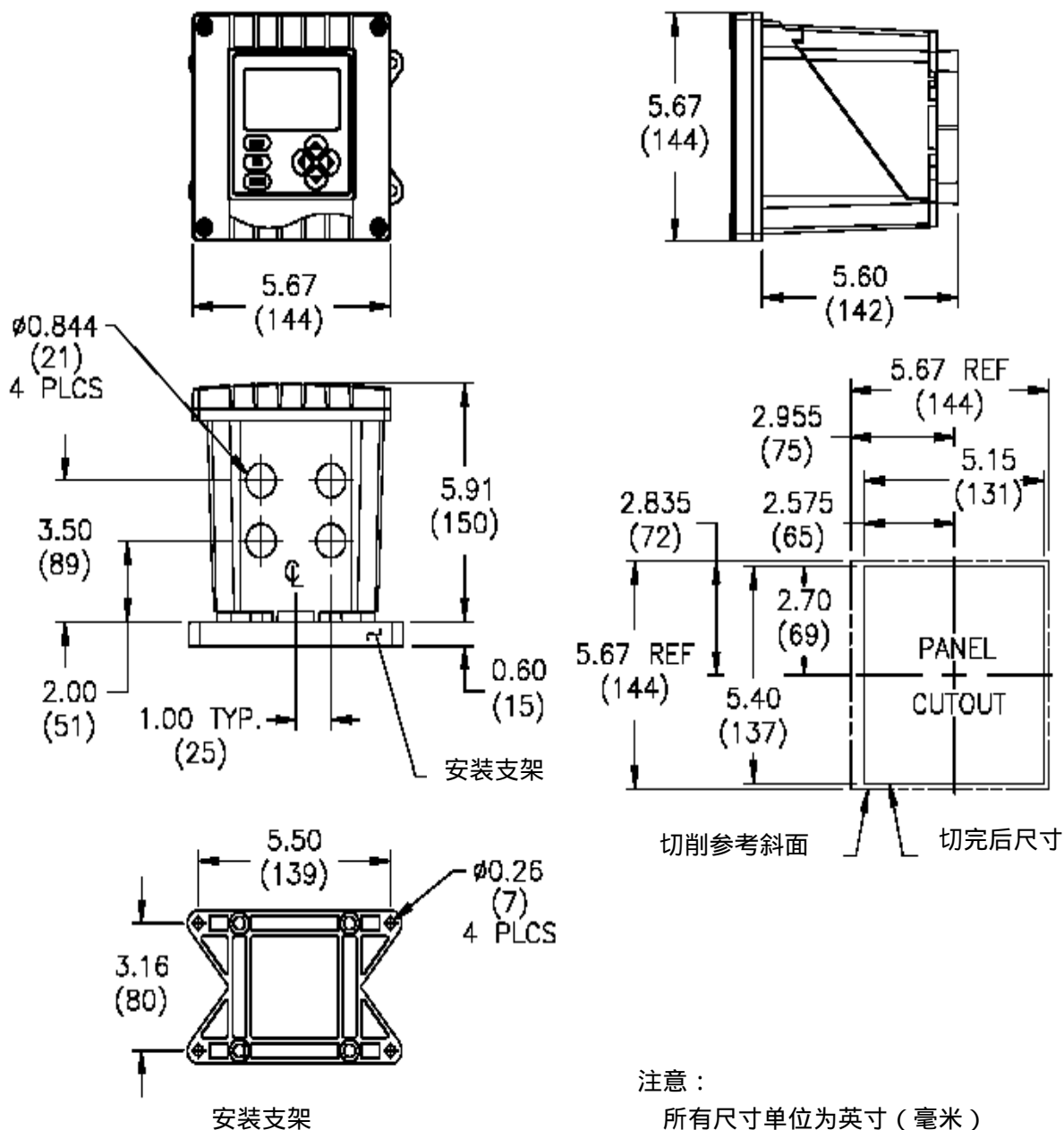


图 2-2 测定仪安装尺寸详图

第 3 节 电气连接

要操作电气连接的接线端，请拧下四个紧固螺钉，打开左侧外壳门。图 2-3 和图 2-3 显示了接线端的排列及它们所被指定的作用。



注意：所有接线端最大可用单根 14 AWG (2.5 mm²) 导线。如果测定仪仅配有继电器 A 和 B，“RELAY C (继电器 C)”

和“RELAY D (继电器 D)”接线端将不起作用(所有的继电器标识都总是显示着的)



接线提示：要符合欧洲联盟(CE)电磁兼容性要求，需要遵循下列接线要求：

1. 在测定仪内的所有电缆屏蔽尽可能地短，并且需要将它们与接地端相连。使用电缆密封管可使屏蔽直接与测定仪底盘相接触，从而提高性能。
2. 使用 Steward 铁氧体 28 B0590-000 或者等价物于传感器电缆——要求两圈。
3. 在较苛刻的传导 RF 条件下，将仪器的接地端与当地已知的地线相连。



注意：对于更为简单的接线是：在连接传感器和模拟输出通过前孔连接之前，将电源线和继电器输出通过后导管孔连接。

3.1 GLI 性能改进 接触式电导率传感器

所有的 GLI 3400 型系列接触式电导率传感器都有一个内置的 Pt 1000 的 RTD 温度元件，用来进行自动温度补偿以及测量过程液体的温度之用。



接线提示：请采用 1/2 英寸、接地金属导线管来进行测定仪到接线盒的连接电缆的铺设，以便保护其不受潮湿、电气噪声和机械损伤的影响。

对于传感器与测定仪之间的距离超过传感器电缆长度，使用接线盒和连接电缆来间接地将传感器连接到测定仪上。



注意：不要用任何含有交流(AC)或者直流(DC)的电缆的导管来进行测定仪到接线盒的连接电缆的铺设(“电气噪声”可能会干扰传感器的信号)。同时，当传感器与测定仪之间的电缆长度变化时必须重新校准系统。



图 2-3 序列号前缀为“B”的测定仪的接线端标识



图 2-4 序列号前缀为“A”或者无的测定仪的接线端标识

测定仪可以使用一个或者两个电导率传感器。参考图 2-5 和图 2-6 来连接每个传感器（或者连接电缆）的导线到 TB1 上的适当接线端，颜色必须匹配。



注意：为了得到最佳的电磁干扰免疫性，必须连接每个传感器的外部屏蔽线(透明并带黑色条纹——不是仅仅透明的内部屏蔽线)到：

- 对于序列号前缀为“B”的测定仪，连接到箱体底部的接地端(5个开孔)
- 对于序列号前缀为“A”或者无的测定仪，连接到各个传感器TB1的接线端17和接线端11上。



图 2-5 连接 GLI 性能改进型接触电导传感器到序列号前缀为“B”的测定仪



图 2-6 连接 GLI 性能改进型接触电导传感器到序列号前缀为“A”或无的测定仪

3.2 模拟输出

提供两路模拟输出(1 和 2),每路输出都能够设置为 0~20 mA 或者 4~20 mA , 用来指定表征下列参数之一 :

- 测得的传感器 A 的电导率、电阻率或者 TDS ;
- 测得的传感器 A 的温度 ;
- 测得的传感器 B 的电导率、电阻率或者 TDS ;
- 测得的传感器 B 的温度 ;
- *计算得到的传感器 A 和 B 测定值的运算值(%拒绝、%通过、A/B 比值、B/A 比值、A-B 差值或者 B-A 差值)。

* 测定值的计算量只能当使用两个传感器时才能够显示 ,并且测定仪已经正确地对“ CALCULATION (计算)”进行了配置。

输出是与输入和接地相隔离的 , 但各输出之间并不互相隔离。关于输出配置的细节 , 参见第三部分第 4.5 节。



接线提示 : 请采用高质量的、带屏蔽的仪器用电缆来连接模拟输出。为了得到最佳的电磁噪声免疫特性 , 将电缆屏蔽连接到 :

- 对于序列号前缀为“ B ”的测定仪 , 连接到箱体底部的接地带 (5 个开孔 , 如图 2-3 所示)。
- 对于序列号前缀为“ A ”为无的测定仪 (图 2-4) , 连接到 TB1 上的“ ground symbol (地线标识)”接线端。

每个 0/4~20 mA 的输出能够驱动 600 的负载。

- **输出 1 :** 连接负载到 TB1 上的接线端 2 和 3 , 注意极性的匹配。
- **输出 2 :** 将负载接到 TB1 上的接线端 4 和 5 , 注意极性的匹配。



注意 : 当使用了 HART 通讯选项时 , 数字信号根据 4~20 mA 模拟输出。在 HART 的点对点 (point-to-point) 接线构型中 , 只有输出 1 保持对于常规使用可以访问。然而 , 在 HART 多点接线构型中 , 输出 1 是对应于该项功能的 , 不能够使用。参阅第三部分第 8 节了解更多关于 HART 通讯的信息。

3.3 继电器输出

测定仪可以配备四个机电型继电器。关于继电器安装详情，请参阅第三部分第 4.6 节。

小心：

对于任何一种继电器都不要超过接解标称值（5A 115/230 VAC）。当开关转换更大的电流时，请使用辅助继电器开关，通过测定仪触发而延长测定仪的寿命。当使用继电器输出时，请确保到测定仪的电源供电对于处理当前期望的负载的电流而言是充足的。

在 TB2 上从接线端 1~12 提供了四套单刀双掷（SPDT）输出（继电器 A、B、C 和 D）。继电器输出是不通电的。测定仪的电源也可以用于控制/报警装置。参见图 2-7 了解大体上的接线安排。总是必须控制接线以确保电源不会因为继电器的开关动作而造成短路，以及接线能够符合当地的法规。

警告：

将线接到 TB2 的继电器终端时，请确保没有接电！

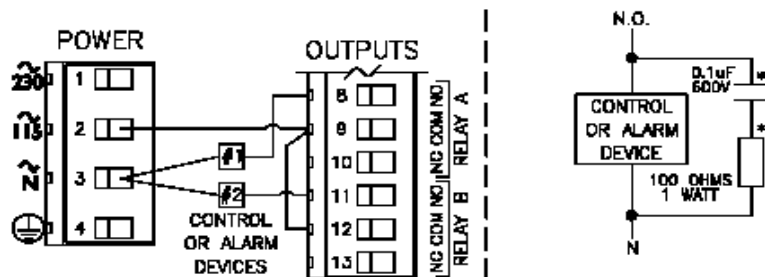


图 2-7 连接控制/报警装置到机电继电器（用于感应负载开关）

* 推荐使用这些组件以得到最大的继电器寿命。为了得到最佳性能，这些组件应该尽可能安装最接近于负载的地方。

3.4 封闭接触的

TTL 输入

测定仪的晶体管-晶体管逻辑（TTL）输入功能使您能够方便地保持或者传输模拟输出、控制和报警继电器。TTL 输入功能如何起作用取决于在最近一次校准过程中所选的输出状态（HOLD, XFER 或 ACTIVE, 即保持、传输和活动）：

- 如果选择了 HOLD（保持），TTL 输入将保持模拟输出为它们最近的测定值，并将继电器保持在其当前的“开/关”状态。
- 如果选择了“XFER（传输）”，TTL 输入将传输模拟输出到它们由用户输入的预设值，将继电器传输到用户所输入的预设的“开/关”状态。

- 如果选择了“ACTIVE (活动)”, TTL 输入将不可用, 使得模拟输出和继电器为活动状态, 这样它们能够根据测定值作出响应。

要应用 TTL 保持或者传输, 使用当地或是远程连接 TB1 上的 TTL 接线端 9 到接线端 10。当这个连接断开后, 所应用的保持或者传输状态将被释放。



注意: TTL 输入保持功能可能会用其它三种用来保持模拟输出和继电器的方法来影响它, 这些方法列在下面:

1. **选择校准输出状态:**在校准过程中选择的输出状态(保持, 传输或活动)总是优先于 TTL 输入的。如果 TTL 输入处于运行中, 它将在校准后(或者是退出校准后)重新应用, 将根据最近所选择的输出状态而起作用。
2. **TEST/MAINT (测试/维护) 菜单保持输出功能:** TEST/MAINT (测试/维护) 保持总是优先于 TTL 输入的。如果 TTL 输入处于运行中, 它将在校准后(或者是退出校准后)重新应用, 将根据最近所选择的输出状态而起作用。
3. **活动的 TIMER (计时器) 继电器:**应用 TTL 输入总是优先于 TIMER (计时器) 继电器。当 TTL 输入被应用时, 它将挂起计时器继电器的倒计时功能, 直到 TTL 输出被释放。这时, 计时器继电器将从被挂起的那个点重新开始倒计时。

3.5 供电

参考下面的适当图形，采用标准的 3 线连接排列方法将电源线连接到 TB3 上合适的接线端。请使用符合当地法规要求的接线规范（例如：在美国为国家电气法规手册——《National Electric Code Handbook》）。

警告：

在将电源线连接到 TB3 的“电源”接线端时，应确保处于断电状态。同时，只能使用标准的 3 线接地接线排列方法以避免出现不安全的情况，并且确保系统的正常操作。



注意：在任何情况下，将电源电缆的地线（通常为绿色）到：

- 对于序列号前缀为“B”的测定仪，连接到箱体底部的接地端（5 个开孔——图 2-8、2-10 或者 2-12）。
- 对序列号前缀为“A”或无的测定仪，连接到 TB3 的“ground symbol（接地标记）”接线端 1 上。（图 2-9、2-11 或 2-13）。

“115”和“230”伏电路是由其内部的、面板安装低熔断的保险丝。



注意：对于 230 V 分相电源，请确保符合当地关于将 115 V 电接到“N”接线端熔断的法规。



图 2-8 连接 115V 单相电源到序列号前缀为“B”的测定仪



图 2-9 连接 230V 单相电源到序列号前缀为“B”的测定仪



图 2-10 连接 230V 分相电源到
序列号前缀为“B”的测定仪

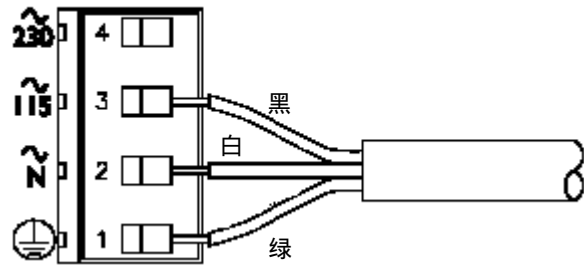


图 2-11 连接 115V 单相电源到
序列号前缀为“A”或无的测定仪



图 2-12 连接 230V 单相电源到
序列号前缀为“A”或无的测定仪

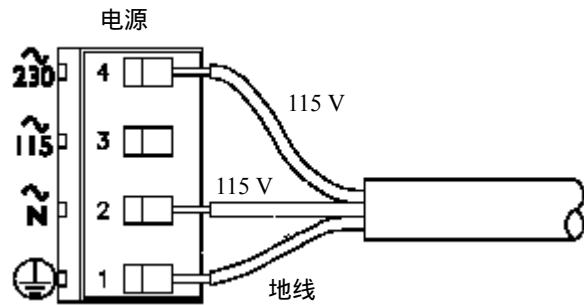


图 2-13 连接 230V 分相电源到
序列号前缀为“A”或无的测定仪

第三部分 操作

第 1 节 用户界面

测定仪的用户界面由一个两行的液晶显示屏 (LCD) 和一个键盘组成，包括一系列的按键：“MEAS (测量)”、“CAL (校准)”、“CONFIG (配置)”、“MAINT (维护)”、“DIAG (诊断)”、“ENTER (回车)”，以及向左 (←)、向右 (→)、向上 (↑) 和向下 (↓) 方向键。

1.1 显示屏

通过使用键盘，您可以显示三种类型的界面：

- “MEASURE (测量)” 界面：通常的显示模式，显示测定值。按向左 (←) 和向右 (→) 方向键来查看 MEASURE (测量) 界面，顺序显示这些测量值：
 1. 传感器 A 测得的电导率、电阻率或者 TDS
 2. 传感器 B 测得的电导率、电阻率或者 TDS
 3. 传感器 A 和 B 的值和温度
 4. * 传感器 A 和 B 测定值的运算量 (%拒绝、%通过、比值 A/B，或者差值 A-B 或 B-A)

* 测定值的计算量只能当使用两个传感器时才能够显示，并且测定仪已经正确地对“CALCULATION (计算)”进行了配置。

按向下 (↓) 和向上 (↑) 方向键来更改 MEASURE (测量) 界面底行 (以反白显示) 来显示这些其它的测量值：

- 传感器 A 测得的温度 (或者)
- 传感器 B 测得的温度 (或者)
- 模拟输出 1 的值 (mA)
- 模拟输出 2 的值 (mA)

MEASURE (测量) 界面的一个典型例子如下：



在测量界面的顶行，当它们的中继工作状态发生改变时，继电器 A、B、C 和 D 指示器将会显示。当继电器超时定时器被使用并且已经“超时”，其对应的继电器显示器将连续闪烁，直到这种过载的情况已经解决。

- “MENU (菜单)”界面：在菜单树的三个主要分支的这些顶级和下级（子菜单）界面都是用来进入配置的“edit/selection (编辑/选择)”界面。（在每个菜单分支的“EXIT (退出)”界面使您移动到上一级菜单树，按“ENTER (回车)”键确定。）
- “Edit/Selection (编辑/选择)”界面：在这些界面中输入值/选择可以校准、配置和检测测试仪。

1.2 键盘

键盘使您能够在测定仪菜单树中进行移动。各个键以及它们对应的功能如下：

1. “MENU (菜单)”键：总是显示菜单树(“MAIN MENU (主菜单)”界面)的顶级菜单。要显示顶级菜单界面的某个想要的分支(CALIBRATE(校准)、CONFIGURE (配置)或 TEST/MAINT(测试/维护)),使用向下(↓)或向上(↑)方向键来选择对应的行，然后按“ENTER (回车)”键。（“MENU (菜单)”键也可以用来“放弃”更改值/选项的进程。）
2. “ENTER (回车)”键：按这个键会做两件事：显示子菜单和“edit/selection (编辑/选择)”界面，可以输入（保存）配置值/选择。
3. “ESC (退出)”键：按这个键总是将显示内容从菜单树中上移一级。（例子：在“MAIN MENU (主菜单)”界面中，按一次“ESC (退出)”键将会回到上一级的“MEASURE (测量)”界面。）这个键也能够用来“放弃”改变值或者选择的进程。



图 3-1 测定仪键盘

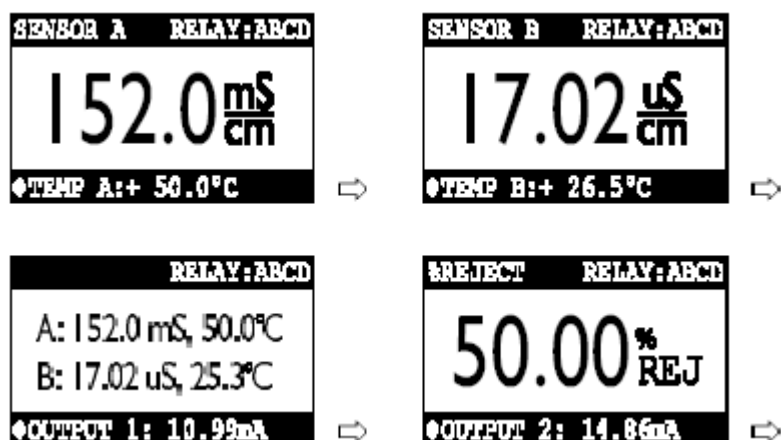
4. 向左(←)和向右(→)方向键：根据显示界面的不同，这些键可以完成下列工作：
 - “MEASURE (测量)”界面：更改读数（按连续的循环顺序）来显示不同的测量。
 - “Menu (菜单)”界面：这些键是不起作用的。
 - “Edit/Selection (编辑/选择)”界面：“粗调”所显示的数值。

5. 向上(↑)和向下(↓)方向键：根据显示界面的不同，这些键可以完成下列工作：
 - “MEASURE (测量)”界面：更改底部以反白显示的行显示传感器 A 或 B 测得的温度，或者输出 1 或 2 的 mA 值。
 - “Menu (菜单)”界面：将反白显示的光标向上或者向下移动来选择显示行项目。
 - “Edit/Selection (编辑/选择)”界面：“精调”所显示的被圆括号所包括的数值，在这些被圆括号所包括的选项之间分别向上或者向下移动。

1.3 MEASURE (测量)界面(标准显示模式)

“MEASURE (测量)”界面是最常见的标准显示模式。按“MENU (菜单)”键能够暂时地用“MAIN MENU (主菜单)”分支选择界面来代替测量界面。使用键盘，您可以显示其它的界面来进行校准、配置或测试测定仪。除了是在校准或者使用特定的测定仪测试/维护功能之外，如果键盘在 30 分钟内没有使用，显示屏将自动回到“MEASURE (测量)”界面。任何时候要显示“MEASURE (测量)”界面，只需按一下“MENU (菜单)”键，然后再按一下“ESC (退出)”键。

“MEASURE (测量)”界面能够显示不同的读数版本。要在其中进行选择的话,是按照连续的循环顺序,按向左(←)和向右(→)方向键来进行。这些是不同版本的一些例子:



在测量界面下按向下(↓)和向上(↑)方向键来将屏幕显示滚动到其底部反白显示行,以显示传感器 A 或 B 的测量值,或者输出 1 或 2 的 mA 值。



注意:当测定仪回到其通常的“MEASURE (测量)”界面,所显示的读数总是最近选择的版本。

注意最先的两个界面示例在它们的顶部行上显示的是工厂默认的“SENSOR A (传感器 A)”和“SENSOR B (传感器 B)”符号,表明测定仪的符号特征。要创建您自己的符号,参阅第三部分第 4.2 节子标题“输入符号(在“MEASURE (测量)”屏幕的顶部)”。

同样,“CAL : % REJECT (校准 : %拒绝)”例子界面显示了一个传感器 A 和 B 测定值运算量的一个例子。测定仪也可以计算和显示其它的测量值。详情参阅第三部分 4.3 节。

当测定值超出了测定仪的测量范围,会显示一系列的“+”或“-”界面符号,分别表明其值在范围之上或者之下。

第 2 节 菜单结构

测定仪菜单树分为三个主要的分支:“CALIBRATE(校准)”、“CONFIGURE (配置)”和“TEST/MAINT (测试/维护)”。每一个主要的分支都是带顶级菜单界面的相类似的分层结构,相关的较低一级的子菜单界面,在很多情况下都会显示子-子菜单。

每层都包括一个“EXIT (退出)”界面以返回到显示上一级前一层的界面。



菜单结构提示：为了操作方便，在每个分支中的各层都是按照最频繁使用的功能界面先出现的顺序来组织的，而不是用于最初安装的功能界面。

2.1 显示主要分支选择界面

按“MENU (菜单)”键，总是显示下面这主分支选择界面：



2.2 显示顶级菜单界面

1. 在显示了主要分支选择界面后，使用向下(↓)和向上(↑)方向键来选择对应于所希望的分支的行（以反白显示）。
 2. 按“ENTER (回车)”键，显示该分支的顶级菜单界面。
- 每个主要分支的顶级菜单界面如下：



菜单结构提示：在每一个列表项前面如果有“▶”符号，表明存在一个相关的下一级子菜单或“编辑”界面。一些菜单列表太长，以致于不能够在屏幕上完全显示出来。在列表底部右侧有“↓”符号，表明您能够通过按向下(↓)方向键来显示隐藏的项。如果您显示这些项目时，屏幕上将会出现一个“↑”符号，表明当前列表上面和下面的隐藏项现在可以通过分别按向上(↑)或向下(↓)方向键来显示了。当显示“↑”符号时，表明您已经达到菜

单列表的末尾，您能够使用选择向上 (↑) 方向键来向上返回。



注意：如果有▶ 标记指向列表菜单项，表明该项是与之前输入的安装选项是不相关的，或者说不要求的，以及不可用的。

2.3 显示子菜单界面

1. 在选择了顶级菜单界面后，使用向下 (↓) 和向上 (↑) 方向键来选择对应于所需要的下级子菜单界面的行。

2. 按“ENTER (回车)”键显示子菜单。

当子菜单或者子-子菜单界面包含有一个以“？”结束的首行时，它是一个编辑/选择界面。按向下 (↓) 和向上 (↑) 方向键来更改圆括号所包括的值/选项 (界面第二行)。

例：在这个子菜单的编辑界面下：

```
SET 'C OR 'F?  
( 'C )
```

按“↓”键显示这个相关的选项：

```
SET 'C OR 'F?  
( 'F )
```

2.4 调节编辑/选择界面值

使用方向键来编辑/更改值/选择，附有一行圆括号 (例子见本部分前文及下文)。

```
SET PARAMETER?  
( SENSOR A )
```

```
SET 4mA VALUE?  
( 10.22 uS/cm )
```

可以简单地使用向上 (↑) 和向下 (↓) 方向键来进行更改选项。数值可以通过向左 (←) 和向右 (→) 方向键 (“粗”调) 来进行调节；而通过向上 (↑) 和向下 (↓) 方向键 (“细”调) 来进行调节。键按的时间越长，数值更改得越快。

2.5 输入(保存) “编辑/选择”界 面值/选项



在所值的值/选项显示时，按“ENTER(回车)”键来输入(保存)其到一个非易失性的测定仪存储器。前面的界面将再次显示。

注意：您可以按住“ESC(退出)”键来退出对新设置值的保存，原先的设置值将会得到保留。

第 3 节 调节显示屏对比度

环境照明条件可能有必要调节测定仪显示对比度来改善可视性。当 MEASURE(测量)显示时，按住“ENTER(回车)”键不放并同时按向下(↓)或向上(↑)方向键，直到得到所要的对比度。

第 4 节 测定仪配置




4.1 选择操作测 定义的语言

注意：当密码功能激活时(第 4.7 节)，您必须成功地输入密码才能输入配置设定值。

测定仪可以以各种语言来显示操作界面，例如：英语、法语、德语、西班牙语及其它语言。测定仪出厂时的设置值为英语。要更改语言：




1. 按“MENU(菜单)”键来显示 。使用向下(↓)键来选择“CONFIGURE(配置)”行。



2. 按“ENTER(回车)”键，显示 。

按向下 (↓) 方向键, 选择 “LANGUAGE (语言)” 行。

3. 按 “ENTER (回车)” 键, 显示 。

使用向下 (↓) 或向上 (↑) 方向键来选择一种语言, 按 “ENTER (回车)” 键来输入该选项。

注意: 当选择并输入了一种语言后, 所有的界面都将以那种语言显示。



4.2 配置传感器 (A 和 B) 特性

测定仪可以与一个或者两个传感器配合使用, 提供最多两个独立测量通道。每个传感器可以独立地被选择用于不同的测定值 (电导率、电阻率或者 TDS)。同样, 每个传感器也能够有不同的标称电导池常数。

测定仪必须配置来定义每个传感器的特性, 包括: “K” 值、温度元件类型、“T” 因子, 以及其它相关的项目, 例如: 温度补偿、输入信号过滤、脉冲抑制等。当使用两个传感器时, 可使用他们各自的菜单界面以相同的方法进行独立配置。

注意: 对于传感器 A 和 B 测量值的运算量 (%拒绝、%通过、比值 A/B、比值 B/A、差值 A-B、差值 B-A), 两个传感器必须配置为相同的测量值 (电导率、电阻率或者 TDS)。但是, 每个传感器可以设置成不同的显示格式以及不同的池常数。



选择测定值
(电导率、电阻率
或者 TDS)



```
CONFIGURE
<-- NEW OUTPUT 1
--> SET CUIFUT 2
--> SET RELAY A
--> SET RELAY B
--> SET RELAY C
--> SET RELAY D
--> SET PASSCODE
--> SET °C OR °F
--> LANGUAGE
--> SENSOR A
--> SENSOR B
--> CALCULATION
<-- EXIT
```

1. 在  界面下, 用向下 (↓) 键, 显示 “SENSOR A (传感器 A)” 行。



```
SENSOR A
<-- SELECT MEASURE
--> DISPLAY FORMAT
--> COMPENSATION
--> CONFIG CONDUCT
--> CONFIG LINEAR
--> CELL CONSTANT
--> SET FILTER
--> PULSE SUPPRESS
--> ENTER NCTE
--> TEMP ELEMENT
<-- EXIT
```

2. 按 “ENTER (回车)” 键, 显示 。

选择显示格式

3. 选定“SELECT MEASURE (选择测量)”行，显示

**SELECT MEASURE?
(CONDUCTIVITY)**

。使用向下(↓)和向上(↑)方向键，查看三个选项：

- CONDUCTIVITY (电导率)：选择电导率测定。
- RESISTIVITY (电阻率)：选择电阻率测定。
- TDS(总溶解态固形物)：选择总溶解态固形物测定。

警告：

更改传感器测定值将自动采用出厂时的默认值替换所有的用户自己输入的值。

4. 在所需要的选项显示时，按“ENTER (回车)”键来输入本选项。

选定测定值后，选择所希望的 MEASURE (测量) 界面显示格式。所选择的单位和精度将会显示在所有可用的“edit/selection (编辑/选择)”菜单界面上。

传感器的标称池常数决定了传感器本身的测量范围。表 A 列出了池常数和它们各自的测量范围。当根据您的实际应用配置测量单位和显示精度时，必须确保它们是处于传感器本身的测量范围以内。如果不是的话，请选择具有合适池常数的传感器。

表 A 传感器池常数及其测量范围

传感器池常数	传感器本身的测量范围		
	电导率 (μ S/cm)	电阻率 (M · cm)	TDS (ppm)
0.05	0-100	0.002-20	见下面的注意
0.5	0-1000	0.001-20	见下面的注意
1	0-2000	不可用	见下面的注意
5	0-10,000	不可用	见下面的注意
10	1-200,000	不可用	见下面的注意



注意：要确定使用哪个池常数，将满量程的 TDS 值转换为其等价的 25 下的电导率值。方法是将 TDS 值乘以一个因子“2”；然后找到电导率栏所对应的计算值，所采用池常数就位于该行。



1. 在 界面下，按向下 (↓) 键，选择 “ DISPLAY FORMAT (显示格式)” 行。

2. 按 “ ENTER (回车)” 键，显示一个类似于



的界面。使用向下 (↓) 和向上 (↑) 方向键来查看选项。根据所选择的测定值不同，这些选项为：

对于电导率		对于电阻率
2.000 μ S/cm	2.000mS/cm	XX.XX M · cm
20.00 μ S/cm	20.00mS/cm	XX.XX K · cm
200.0 μ S/cm	200.0mS/cm	对于 TDS
2000 μ S/cm	2000mS/cm	XXXX ppm
		XXXX ppb

3. 在所需要的选项显示时，按 “ ENTER (回车)” 键来输入本选项。

选择温度补偿

为选定的测量值配置所要求的温度补偿类型。



1. 在 界面下，按向下 (↓) 方向键选择 “ COMPENSATION (补偿)” 行。

2. 按 “ ENTER (回车)” 键，显示一个类似



的界面。使用向下 (↓) 和向上 (↑) 方向键来查看选项：

- LINEAR (线性，对大多数水溶液推荐采用)

- AMMONIA (氨水, 对于 TDS 测定不显示; 对于具体的应用仅仅采用这个内置的温度特性表——咨询厂商)
- NATURAL WATER(天然水, 对于 TDS 测定不显示; 对于具体的应用仅仅采用这个内置的温度特性表——咨询厂商)
- OPTIONAL TABLE* (可选的表, 用户特定的温度表)
- NONE (无, 测定值不进行补偿)

* 仅当测定仪配有用户指定的、工厂配置好的温度补偿表, 或者您试图使用可选的 GLI 软件工具包 1000G3311 和 IBM 兼容个人计算机 (PC) 来专门配置表时, 才会选择 OPTIONAL TABLE (可选的表)。



注意: 温度补偿的工厂默认值是“LINEAR (线性)”补偿, 斜率为 2.00%/ , 参考温度为 25 。这为大多数的水溶液提供了最佳的效果。对于不常见的溶液要输入不同的斜率和参考温度值, 参阅“配置线性温度补偿”子标题了解详情。

3. 在所需要的选项显示时, 按“ENTER (回车)”键来输入本选项。


配置 TDS 测定(对其它测定不需要)

仅当选择 TDS 时, 测定仪必须进一步配置来定义电导率到 TDS 的换算因子。如果选择的是电导率或者电阻率, 请跳过本节——不需要进行测定值配置。



1. 在  界面下, 按一次向下 (↓) 键, 显示“CONFIG TDS (配置 TDS)”行。



2. 按“ENTER (回车)”键, 显示 。
3. 选择“SELECT FACTOR (选择因子)”行, 按“ENTER

(回车)”键, 显示 。使用向

下 (↓) 和向上 (↑) 方向键来查看两个选项：

- **NaCl (氯化钠)**: 测定仪使用内置的 NaCl 电导率到 TDS 的换算因子。
- **USER DEFINED (用户自定义)**: 测定仪使用用户输入的电导率到 TDS 的换算因子。

4. 在所需要的选项显示时，按“ENTER (回车)”键来输入本选项。如果选择了“NaCl”换算因子，TDS 测量配置就完成了。如果您选择了“USER DEFINED (用户自定义)”，您必须输入电导率到 TDS 的换算因子：



A. 在  界面下，按向下 (↓) 键选择“SET FACTOR (选择因子)”行。

B. 按“ENTER (回车)”键，显示一个类似于



 的界面。使用方向键来调节显示值至所希望的电导率到 TDS 的换算因子，然后按“ENTER (回车)”键来输入该值。



C. 当  界面重新出现后，按一次“ESC (退出)”键返回到“SENSOR A (传感器 A)”子菜单界面。

配置线性温度补偿 (对于其它补偿方法不需要)

仅当温度补偿选择了“LINEAR (线性)”时，决定了测定仪是否应该输入一个特定的斜率 (%/) 以及一个参考温度值来进一步配置。如果选择了内置的“AMMONIA (氨水)”或者“NATURAL WATER (天然水)”特性表或者“NONE (无)”，跳过此子节——因为它们不需要进行补偿配置。



注意：如果选择的是“OPTIONAL TABLE (可选表)”，测定仪必须配有客户指明的、工厂配置好的补偿表，或者您必须使用可选的 GLI 软件工具包 1000G3311 和一台 IBM 兼容计算机 (PC) 来进行配置。

线性补偿出厂的默认值是斜率为 2.00%/ ，参考温度为 25 。这些值对于大多数的水溶液是适当的。用化学手册表来为不常见的溶液找到值。要输入不同的值 ,按下列步骤进行：



1. 在 界面下，按向下 (↓) 键选择 “ CONFIG LINEAR (配置线性) ” 行。



2. 按 “ ENTER (回车) ” 键，显示
3. 选择 “ SET SLOPE (设置斜率) ” 行，按 “ ENTER (回

车) ” 键，显示一个类似  的界面。使用方向键来调节显示值为所希望的%/ 斜率，按 “ ENTER (回车) ” 键输入该值。



4. 当 界面再次重现时，使用向下 (↓) 键，选择 “ SET REF TEMP (设置参考温度) ” 行。

5. 按 “ ENTER (回车) ” 键，显示一个类似于



的界面。使用方向键来调节显示值为所希望的参考温度，按 “ ENTER (回车) ” 键输入该值。



6. 在 界面重新出现时，按一次 “ ESC (退出) ” 键，返回 “ SENSOR A (传感器 A) ” 子菜单界面。

选择池常数 K
(传感器的 GLI
认证的“K”值)

每个 GLI 传感器都有一个唯一的、经认证的“K”值，显示在贴在传感器上的标签上，或者是其可选的接线盒顶盖的内侧。通过输入“K”值，仅当更换传感器时才需要进行校准（包括清零）。这也将设置测定仪的测量范围与传感器池常数的本身范围相匹配。



1. 在  界面下，使用向下 (↓) 键选择“CELL CONSTANT (池常数)”。



2. 按“ENTER (回车)”键，显示 。
3. 选择“SELECT CELL K(选择池常数 K)”行，按“ENTER (回车)”键，显示一个类似于  的界面。使用向下 (↓) 和向上 (↑) 方向键来选择对应于传感器经 GLI 认证的“K”值的标称池分类。然后按“ENTER (回车)”键来输入这个选择。



4. 当  界面重现后，按向下 (↓) 键，选择“SET CELL K (设定池常数 K)”行。
5. 按“ENTER (回车)”键，显示一个类似于  的界面。使用方向键来调节显示值正好与传感器经 GLI 认证的“K”值相符，然后按“ENTER (回车)”键将该值输入。

设置过滤时间



6. 当界面重新出现时，按一次“ESC (退出)”键返回“SENSOR A (传感器 A)”子菜单界面。

可以设定一个时间常数(以秒为单位)来过滤或者“使平滑”传感器信号。最小值为“0 秒”意味着没有过滤效果；最大值“60 秒”则对应于最大的过滤效果。确定采用何种传感器信号滤波是一个需要折衷考虑的问题。过滤时间设得越高,则实际值发生改变所引起的传感器信号变化所需要的响应时间越长。



1. 在界面下，按向下(↓)方向键，选择“SET FILTER (设置过滤器)”行。
2. 按“ENTER (回车)”键，显示一个类似于



的界面。使用方向键来调整显示值到所希望的过滤时间，按“ENTER (回车)”键来输入该值。

选择脉冲抑制 (开/关)

有时外部干扰可能会偶然引起测量系统的读数不稳定。常见的原因包括过程液体中残留的气泡，以及电磁干扰(EMI)或者“电气噪声”脉冲)。测定仪具有脉冲抑制功能来消除这种情形而使读数保持稳定。

例：假设测定仪的读数稳定地显示为 1880 μ S/cm，突然有几秒钟跳跃到了 1950 μ S/cm，然后又回到了 1880 μ S/cm。当打开本脉冲抑制功能后，测定仪将把此当作是一个短暂的扰动，“抑制”大多数的这类脉冲变动，而提供更为平滑的测定值读数。

输入注释
(在测量界面的
顶部一行)



1. 在  界面下，使用向下(↓)方向键，选择“PULSE SUPPRESS (脉冲抑制)”行。
2. 按“ENTER (回车)”键显示一个类似于  的界面。使用向下(↓)和向上(↑)方向键来浏览两个选项：OFF (关闭) 或 ON (打开)。当显示所希望的选项时，按“ENTER (回车)”键来输入本选项。

“MEASURE (测量)”界面的顶部一行是独立的读数，出厂时的默认设置读数为“COND A (电导率 A)”和“COND B (电导率 B)”。这个注释是可以被更改的，举个例子，根据应用场合因地制宜地修改测量界面为“BASIN 1 (池 1)”和“BASIN 2 (池 2)”。其各自顶行将为“MEASURE BASIN 1 (测量池 1)”和“MEASURE BASIN 2 (测量池 2)”。注释仅限于 8 个字符，它可以是大写英文字母 A~Z、数字 0~9、句点和空格的组合。



1. 在  界面下，按向下(↓)方向键，选择“ENTER NOTE (输入注释)”行。

2. 按“ENTER (回车)”键显示 。
在第二行创建所希望的注释：

- A. 从最左端的位置开始，使用向上(↑)和向下(↓)方向键来选择所希望的第一个字符。
- B. 按一次向右(→)方向键来选择下一个字符，使

选择温度
元件类型



用向上 (↑) 和向下 (↓) 方向键来选择所希望的字符。

C. 重复这一过程，直到显示所希望的注释。

按“ENTER (回车)”键来输入显示的注释。

配置测定仪为自动温度补偿 (使用传感器内置的 Pt 1000 RTD 热敏电阻)，或者是固定的 MANUAL (手工) 温度补偿。当使用 MANUAL (手工) 温度补偿时，您必须确定并输入特定的温度值。

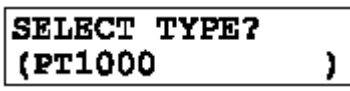
注意：当选择了一个温度元件类型，但是元件没有连接到测定仪时，“WARNING : CHECK STATUS (警告：检查状态)”消息将会出现。为了防止该消息出现或者清除该消息，连接元件或选择“MANUAL (手工)”。同时，当仅使用一个传感器时，必须为未使用的传感器输入选择“MANUAL (手工)”。



1. 在  界面下，使用向下 (↓) 方向键，选择“TEMP ELEMENT (温度元件)”行。



2. 按“ENTER (回车)”键，显示 。
3. 选择“SELECT TYPE (选择类型)”，按“ENTER (回

车)”键，显示一个类似于  的

界面。使用向上 (↑) 和向下 (↓) 方向键来查看三个选项：

- **PT1000**：配置测定仪与 Pt 1000 RTD 温度元件 (用于所有的 GLI 3400 系列接触式电导率传感器中) 一起使用。

- **PT100**：配置测定仪与 Pt 100 RTD 温度元件一起使用。
- **MANUAL (手工)**：当没有使用温度元件时，配置测定仪采用固定的手工温度补偿方式。

4. 当显示出所希望的选项时，按“**ENTER (回车)**”键来输入该选项。当“**MANUAL (手工)**”被选定时，您必须设定特定的手工温度补偿值：



A. 在 界面下，按一次向下 (↓) 键，选择“**SET MANUAL (设定手工)**”行。

B. 按“**ENTER (回车)**”键，显示一个类似于



的界面。使用方向键来调节所显示的值至所希望的固定温度，然后按“**ENTER (回车)**”键来输入该值。

设置 T 因子
(传感器的经 GLI
认证的“T”因子)

GLI 公司对每个传感器进行了测试，提供独一无二的经认证的温度“**T FACTOR (T 因子)**”，因为：

- 温度大大影响了电导率测定的精度。
- Pt 1000 RTD 温度元件本身的 值因传感器的不同可能会有细微的变化，这会影响到温度测定的精度。

通过输入传感器独特的 T 因子，您使测定仪能够提供可能达到的最高测量精度。



1. 在 界面下，使用向下 (↓) 键，选择“**SET T FACTOR (设定 T 因子)**”。

2. 按“**ENTER (回车)**”键，显示一个类似于



的界面。使用方向键来调节所显示的值与传感器经 GLI 认证的 T 因子正好相符，然后按“**ENTER (回车)**”键来输入值。

特殊情况——改变传感器电缆长度

(仅针对去 PT 1000 温度元件*)

更改标准的 20 英尺 (6 m) 传感器电缆长度, 通过截短或者增加连接电缆, 将会影响到温度测定的精度。GLI 认证的 T 因子是基于标准电缆长度的。要补偿电缆长度更改所引起的误差, 请更改经认证的 T 因子项:

- 缩短了的传感器电缆: 要增大测定仪温度读数以适应已知的溶液温度, 对于每 不同, T 因子降低 3.85 。
- 增加连接电缆: 要降低测定仪温度读数以适应已知的溶液温度, 对于每 不同, T 因子增大 3.85 。

例: 假设已知溶液的温度为 50 , 测定仪的读数由于连接电缆阻抗而显示为 53 。用 3.85 乘以温度之差 3 , 得到 11.55。然后增大传感器 T 因子, 即加上 11.55 后输入该值。如果由于缩短传感器电缆, 测定仪的读数要比已知的溶液温度低 3 , 您将需要减小传感器 T 因子, 即扣除 11.55。

* 带 PT 100 温度元件的传感器提供的温度测量本身精度不够高, 因此不推荐使用。



3. 在 界面重新出现后, 按两次 “ESC



(退出)” 键, 返回 界面。

4.3 配置传感器 A 和 B 测量值的 运算量

测定仪能够显示来自传感器 A 和 B 的测定值的运算量。任何模拟输出和/或继电器都可以被指定来表征测定值的运算量。



注意：对于测定值的运算量，两个传感器必须是：

- 与测定仪相连接着的、正使用中的。
- 配置为相同的测量值（电导率、电阻率或者TDS）
- 设置为相同的测量单位。但是，每个传感器能够具有不同的池常数以提供内在不同的测量范围。

选择测量值
(无，%拒绝，%
通过，比值 A/B，
比值 B/A，差值 A
-B，差值 B-A)



1. 在  界面下，使用向下 (↓) 键，选择“CALCULATION (运算)”行。



2. 按“ENTER (回车)”键，显示 。
3. 选择“SELECT MEASURE (选择测定)”，按“ENTER

(回车)”键，显示一个类似  的

界面。使用向下 (↓) 和向上 (↑) 方向键来查看选项（无，%拒绝，%通过，比值 A/B，比值 B/A，差值 A-B，差值 B-A）。在所需要的选项显示时，按“ENTER (回车)”键来输入本选项。

选择显示格式（仅
针对比值 A/B 或
者比值 B/A；对其
它运算量不需要）

仅当选择了比值 A/B 或比值 B/A 时测量值的显示格式才需要进一步配置。如果选择的是%拒绝或%通过的话，请跳过此子节——不需要进行显示格式配置。如果选择的是差值 A-B 或差值 B-A，显示格式将自动通过传感器 A 和 B 显示格式选择来进行设定——不需要再进行格式配置。



1. 在  界面下，按向下 (↓) 键，选择“DISPLAY FORMAT (显示格式)”行。
2. 按“ENTER (回车)”键，显示一个类似于

```
DISPLAY FORMAT?  
(XXXX )
```

的界面。使用向下(↓)和向上(↑)方向键来查看选项 (XXXX, XXX.X, XX.XX 或者 X.XXX)。在所需要的选项显示时,按“ENTER(回车)”键来输入本选项。

```
CALCULATION  
▶SELECT MEASURE  
▶DISPLAY FORMAT  
◀EXIT
```

3. 当 界面再次出现时,按一次“ESC(退出)”键,返回到“CONFIGURE(配置)”顶级菜单界面。

4.4 设置 或 (温度显示格式)

“MEASURE(测量)”界面可以设置来以 或 为单位来显示温度值。在任意情况下,测得温度的显示精度都是“XX.X”。

```
CONFIGURE  
▶SET OUTPUT 1  
▶SET OUTPUT 2  
▶SET RELAY A  
▶SET RELAY B  
▶SET RELAY C  
▶SET RELAY D  
▶SET ASSOCODE  
SET °C OR °F  
▶LANGUAGE  
▶SENSOR A  
▶SENSOR B  
▶CALCULATION  
◀EXIT
```

1. 在 顶级菜单界面下,按向下(↓)方向键,选择“SET 或 (设定 或)”行。

```
SET °C OR °F?  
(°C )
```

2. 按“ENTER(回车)”键,显示

使用向上(↑)和向下(↓)方向键来浏览两个选项(或)。当所希望的选项显示时,按“ENTER(回车)”键来输入本选项。

4.5 配置模拟输出(1和2)

测定仪提供了两路独立的模拟输出(1和2)。在校准过程中,模拟输出可以被保持、传送为预设的 mA 值,或者是保持活动状态。在正常的测定操作中,两路模拟输出都能够保持为它们最近的测量值。

- 在“TEST/MAINT(测试/维护)”菜单中选择“HOLD OUTPUTS(保持输出)”,然后按“ENTER(回车)”键,最长可以保持30分钟。

- 对于保持一个不确定的时间，可以在当地或者远程连接 TB1 上的 TTL 输入接线端 9 和 10。
- 使用一个活动的计时继电器可以输入其 DURATION(持续时间)和 OFF DELAY (关延迟) 间隔时间 (每项均可设置 1~999 秒)。

在校准期间选择输出状态 (HOLD (保持), XFER (传输) 或 ACTIVE (活动)), 总是要优先于应用输入保持/传输和/或计时继电器保持。关于保持功能顺序排列的更多细节, 请参阅第二部分第 3.4 节。

从输出保持被启动的那一刻起 (在校准过程中、从 TEST/MAINT (测试/维护) 菜单, 或是 TTL 输入), “计时器”继电器的“INTERVAL (时间间隔)”或“DURATION (持续时间)”的倒计时过程将暂时被关闭。当输出保持终止时, “计时器”继电器将从其暂停的时刻继续其对“INTERVAL (时间间隔)”或“DURATION (持续时间)”的倒计时。当“计时器”继电器对“INTERVAL (时间间隔)”倒计时时, 两路输出均暂时重新保持, 直到预设的“INTERVAL (时间间隔)”和“OFF DELAY (关延迟)”时间 (如果用到的话) 结束以后为止。



注意: 当使用 HART 通讯选项时, 4~20mA 模拟输出 1 信号将被编码为数字信号。在 HART SINGLE MODE (HART 信号模式) 接线构型中, 输出 1 对于通常的使用仍是可以利用的。然而在 HART MULTI-DROP (HART 多点) 接线构型中, 输出 1 将专用于此功能, 而不再能够被通常的使用所利用。参见第三部分第 8 节了解更多关于 HART 通讯的信息。

这些指导是来配置输出 1 的。可以用其对应的菜单界面以同样的方法来配置输出 2。

设置参数 (表征)

根据系统设置的不同, 每个输出都能被指定来表征这些测定值中的一种:

- 传感器 A 测得的电导率、电阻率或者 TDS
- 传感器 A 测得的温度
- 传感器 B 测得的电导率、电阻率或者 TDS
- 传感器 B 测得的温度
- * 传感器 A 和 B 测定值的运算量 (%拒绝、%通过、比值 A/B、比值 B/A、差值 A-B、差值 B-A)。

* 当使用了两个传感器并且测定仪能够适当地配置计算来使模拟输出能够仅表征测定值的运算量。

```

CONFIGURE
▶SET OUTPUT 1
▶SET OUTPUT 2
▶SET RELAY A
▶SET RELAY B
▶SET RELAY C
▶SET RELAY D
▶SET ASSOCIE
▶SET "C OR "F
▶LANGUAGE
▶SENSOR A
▶SENSOR B
▶CALCULATION
◀EXIT

```

1. 在  界面下，选择“SET OUTPUT 1 (设定输出 1)”行，按“ENTER (回车)”键，显示

```

OUTPUT 1
▶SET PARAMETER
▶SET 4 mA VALUE
▶SET 20 mA VALUE
▶SET TRANSFER
▶SET FILTER
▶SCALE CmS/4mA
◀EXIT

```

2. 选择“SET PARAMETER(设定参数)”行，按“ENTER

(回车)”键，显示一个类似  界面。

使用向下 (↓) 和向上 (↑) 方向键来查看选项。

在所需要的选项显示时，按“ENTER (回车)”键来输入本选项。

设置 0/4 mA 和 20 mA 值(量程扩展)

您可以设置参数(或者计算测量值)值以设定所希望的最小值和最大值等停点。

```

OUTPUT 1
▶SET PARAMETER
▶SET 4 mA VALUE
▶SET 20 mA VALUE
▶SET TRANSFER
▶SET FILTER
▶SCALE CmS/4mA
◀EXIT

```

1. 在  界面下，按向下 (↓) 方向键，选择“SET 4 mA VALUE (设定 4 mA 值)”行。

2. 按“ENTER (回车)”键，显示一个类似于

 的界面。使用方向键来设置所

希望的 0/4 mA 显示值，按“ENTER (回车)”键输入该值。

```

OUTPUT 1
▶SET PARAMETER
▶SET 4 mA VALUE
▶SET 20 mA VALUE
▶SET TRANSFER
▶SET FILTER
▶SCALE CmS/4mA
◀EXIT

```

3. 当  界面重新出现时，使用向下 (↓) 方向键选择“SET 20 mA VALUE(设定 20 mA 值)”行。

4. 按“ENTER (回车)”键，显示一个类似于

```
SET 20mA VALUE?  
(19.99 uS/cm )
```

的界面。使用方向键来设置希望 20 mA 显示的 ppm 值，按“ENTER (回车)”来输入该值。



设置传输值 (mA)

注意：如果为 0/4 mA 和 20 mA 设置了相同的值，输出将会自动变为并且一直保持为 20 mA。

每路模拟输出通常都是活动的(会根据其所指定的参数的测定值而做出响应)。然而，在校准过程中，您可以传输(XFER)每路输出为一个预设值，以通过对应于那个值的量而操作每个控制单元。

要根据您的应用而为模拟输出设置 mA 传输值：

```
OUTPUT 1  
SET PARAMETER  
SET 4 mA VALUE  
SET 20 mA VALUE  
SET TRANSFER  
SET FILTER  
SCALE CmS/4mA
```

1. 在 ◀EXIT 界面下，使用向下 (↓) 方向键，选择“SET TRANSFER (设定传输)”行。

2. 按“ENTER (回车)”键，显示一个类似于

```
SET TRANSFER?  
(20.00 mA )
```

的界面。使用方向键来设置所希望的 mA 显示值，按“ENTER (回车)”键输入该值。

设定过滤时间

可以设定一个时间常数(以秒为单位)来过滤或者“使平滑”传感器信号。最小值为“0 秒”意味着没有过滤效果；最大值“60 秒”则对应于最大的过滤效果。确定采用何种传感器信号滤波是一个需要折衷考虑的问题。过滤时间设得越高，则实际值发生改变所引起的传感器信号变化所需要的响应时间越长。

```
OUTPUT 1  
SET PARAMETER  
SET 4 mA VALUE  
SET 20 mA VALUE  
SET TRANSFER  
SET FILTER  
SCALE CmS/4mA
```

1. 在 ◀EXIT 界面下，使用 (↓) 方向键选择“SET FILTER (设置过滤器)”行。

2. 按“ENTER (回车)”键，显示一个类似于

```
SET FILTER?  
(0 SECONDS )
```

的界面。使用方向键来调整显

设置量程 0 mA/4 mA (低端点)

示值到所希望的过滤时间，按“ENTER (回车)”键来输入本选项。

每一路输出都可以被设定为 0~20 mA 或者 4~20 mA。



1. 在 EXIT 界面下，使用向下 (↓) 方向键，选择“SCALE 0mA/4mA (量程 0mA/4mA)”行。

2. 按“ENTER (回车)”键，显示一个类似于



的界面。使用向上 (↑) 和向下 (↓) 方向键来浏览两个选项。当所希望的选项显示时，按“ENTER (回车)”键来输入本选项。

4.6 配置继电器 (A, B, C 和 D)

测定仪可以配四个机电继电器 (A, B, C 和 D)。每个继电器能够设置来作为 CONTROL (控制)、ALARM (报警)、STATUS (状态) 或者 TIMER (计时器) 继电器。关于每种继电器的功能，请参阅子节“设置功能模式”。

在校准过程中，控制和报警继电器可以被保持、传输为预设的开关状态，或者是保持活动。在正常的测试操作中，控制和报警继电器能够保持为他们当前的开关状态：

- 最长 30 分钟：通过选择 TEST/MAINT (测试/维护) 菜单中的“HOLD OUTPUTS (保持输出)”行，按“ENTER (回车)”键。
- 无穷长时间：通过本地或者远程连接 TB1 上的 TTL 输入接线端 9 和 10。

在校准过程中所选择的输出状态 (HOLD、XFER 或 ACTIVE，即保持、传输或活动) 总是优先于所应用的 TTL 输入保持/传输和/或计时器继电器的保持。关于保持功能的优先顺序的详细情况，请参阅第二部分第 3.4 节。



注意：计时器继电器功能与控制或者报警继电器有很大不同。参阅“设定功能模式”子节了解关于计时器继电器描述的详情。

这些指导是用来配置继电器 A 的。可以用其对应的菜单界面以同样的方法来配置其它的继电器。

设置参数（表征）

根据系统设置的不同，每个控制或报警继电器都能被这些测定值中的一种所驱动：

- 传感器 A 测得的电导率、电阻率或者 TDS
- 传感器 A 测得的温度
- 传感器 B 测得的电导率、电阻率或者 TDS
- 传感器 B 测得的温度
- * 传感器 A 和 B 测定值的运算量（%拒绝、%通过、比值 A/B、比值 B/A、差值 A-B、差值 B-A）

* 当使用了两个传感器并且测定仪能够适当地配置计算来使模拟输出能够仅表征测定值的运算量。



注意：由于计时器和状态继电器是由其它限值来驱动的，指定到这些继电器的参数不是相关的，因此不需要考虑。

```
OUTPUT 1
▶SET PARAMETER
▶SET 4 mA VALUE
▶SET 20 mA VALUE
▶SET TRANSFER
▶SET FILTER
▶SCALE CmA/4mA
◀EXIT
```

1. 在 ◀EXIT 界面下，按一次“ESC（退出）”

```
CONFIGURE
▶SET OUTPUT 1
▶SET OUTPUT 2
▶SET RELAY A
▶SET RELAY B
▶SET RELAY C
▶SET RELAY D
▶SET PASSCODE
▶SET "C OR" F
▶LANGUAGE
▶SENSOR A
▶SENSOR B
▶CALCULATION
◀EXIT
```

键，显示

2. 使用向下（↓）键，选择“SELECT RELAY A（选择继电器 A）”行，按“ENTER（回车）”键，显示

```
RELAY A
▶SET PARAMETER
▶SET FUNCTION
▶SET TRANSFER
▶ACTIVATION
◀EXIT
```

3. 选择“SET PARAMETER（设置参数）”行，按“ENTER

（回车）”键，显示一个类似于  的界面。

使用向下（↓）和向上（↑）方向键来查看这些选项。当所希望的选项显示时，按“ENTER（回车）”键来输入本选项。

设定功能模式 (报警、控制、状态)



每个继电器都可以选择作为：

- **ALARM (报警)** 继电器 (带有独立的高位和低位报警点以死区)，根据所选择的测定值而做出响应。
- **CONTROL (控制)** 继电器 (带有分相、设定点、死区和过载时间)，根据所选择的测定值而做出响应。
- **STATUS (状态)** 继电器是不可配置的，它是一个专用的系统，仅用于诊断的报警继电器，能够当“WARNING CHECK STATUS (报警检查状态)”消息闪烁时自动加电。这当分析者检测传感器或者测定仪“FAIL (错误)”诊断条件时将发生 (参见第三部分第 6.1 节了解详情)。
- **TIMER (计时器)** 继电器试图基于时间来控制设备。计时继电器在输入的 INTERVAL (时间间隔，最长 999.9 分钟) 过后启动。计时继电器在所输入的 DURATION (持续时间，最长 999 秒) 内保持开启状态。

注意：当 **TIMER (计时器)** 继电器对“**DURATION (持续时间)**”进行倒计时时，模拟输出和所有的报警和控制继电器都将自动地“保持”以确保相连接的装置没有被传感器清洗扰动情况所干扰。**OFF DELAY (关延迟) 时间 (1~999 秒)** 可以被输入以定义在 **TIMER (计时器)** 继电器关闭之后输出和继电器还要保持多久，从而使传感器在清洗后得以稳定。

从输出保持被启动的那一刻起 (在校准过程中、从 TEST/MAINT (测试/维护) 菜单，或是 TTL 输入)，“计时器”继电器的“INTERVAL (时间间隔)”或“DURATION (持续时间)”的倒计时过程将暂时被关闭。当输出保持终止时，“计时器”继电器将从其暂停的时刻继续其对“INTERVAL (时间间隔)”或“DURATION (持续时间)”的倒计时。当“计时器”继电器对“INTERVAL (时间间隔)”倒计时时，两路输出均暂时重新保持，直到预设的“INTERVAL (时间间隔)”和“OFF DELAY (关延迟)”时间 (如果用到的话) 结束以后为止。



1. 在  界面下，用向下 (↓) 键选择“SET FUNCTION (设置功能)”行。

2. 按“ENTER (回车)”键显示一个类似于  的界面。使用向上 (↑) 和向下 (↓)

设置传输模式
(继电器开或关)

ACTIVATION (起
动)(配置值)

方向键来选择继电器操作的功能 (报警、控制、状态或计时器), 然后按 “ENTER (回车)” 键来将其输入。

通常地, 每个 CONTROL (控制) 继电器或者 ALARM (报警) 继电器都是活动的, 会对其所被指定的参数做出响应。然而在校准过程中, 您可以根据您的具体应用要求传输 (XFER) 每个继电器到一个预设的 ON/OFF (开/关) 状态:



1. 在  界面下, 使用向下 (↓) 方向键, 选择 “SET TRANSFER (设置传输值)” 行。

2. 输入 “ENTER (回车)” 键, 显示一个类似于



 的界面。使用向下 (↓) 和向上 (↑) 方向键查看两个选项 (DE-ENERGIZED (去励磁) 和 ENERGIZED (励磁))。当所希望的选项显示时, 按 “ENTER (回车)” 键输入该选项。

对于一个继电器而言可用的配置设定组是依赖于其选定的功能模式 (ALARM (报警) CONTROL (控制) 或 TIMER (计时器)) 的。为 STATUS (状态) 功能设置的继电器是不可配置的。表 B 描述了所有继电器配置设定, 按照继电器的功能模式进行分类:

表 B 继电器配置设定

设定	描述
用于 ALARM (报警) 继电器	
Low Alarm (低位报警)	设置一个值, 当测定值不断下降时将会打开继电器。
High Alarm (高位报警)	设置一个值, 当测定值不断上升时将会打开继电器。
Low Deadband (低位死区)	设置一个区间, 当测定值上升到高于低位报警值后继电器仍然保持开的状态。
High Deadband (高位死区)	设置一个区间, 当测定值下降到低于高位报警值后继电器仍然保持开的状态。
Off Delay (关延迟)	设置时间 (0~300 秒), 将正常的关操作延时。
On Delay (开延迟)	设置时间 (0~300 秒), 将正常的开操作延时。

用于 CONTROL (控制) 继电器	
Phase (相位)	“高”相指定继电器设定点,对上升的测定值作出响应;相反地,“低”相指定继电器设定点,对下降的测定值作出响应。
Setpoint (设定点)	设置一个值,在此点时继电器将会被打开。
Deadband (死区)	设置一个区间,当测定值下降到低于高位报警值后继电器仍然保持开的状态(高相继电器);或者上升到高于低位报警值后继电器仍然保持开的状态(低相继电器)。
Overfeed Timer (过载定时器)	设置时间(0~999.9分钟)来限定继电器能够保持开的状态多久。关于过载计时器操作的详情,请参阅第三部分第6节。
Off Delay (关延迟)	设置时间(0~300秒),将正常的关操作延时。
On Delay (开延迟)	设置时间(0~300秒),将正常的开操作延时。
用于 TIMER (计时器) 继电器	
Interval (时间间隔)	设置一个时间(0~999.9min)来建立在传感器开始清洗之前继电器能够保持“关”的状态多长时间。
Duration (持续时间)	设置一个时间(0~999.9min)来限定计时器继电器能够保持“开”的状态多长时间(传感器清洗的持续时间)。
Off Delay (关延迟)	设置一个时间(0~999.9min)来建立在定时器继电器关闭而模拟输出和报警或者控制继电器仍为“保持”状态将持续多久。
用于 STATUS (状态) 继电器	
没有任何设定可用——状态继电器是不允许进行配置的。	



注意：输入一直保持继电器活动或者不活动的值是可能的。要避免这种情况,应确保设置的“低”值要比“高”值要低。

当继电器设置来作 STATUS (状态) 继电器, ▶ 符号将出现在“ACTIVATION (起动)”行的开始处,表明这个菜单项不可用。

“off delay (开延迟)”和“on delay (开延迟)”设置用于 CONTROL (控制) 或 ALARM (报警) 继电器,可能对于在很长的过程管道存在或者混合延迟情况下消除过程“overshoot (过冲)”现象是有利的。

要设定继电器配置值 (ACTIVATION (起动)):



1. 在  界面下，使用向下 (↓) 方向键，选择“ACTIVATION (激活)”行。
2. 根据所选择的继电器功能，按“ENTER (回车)”键，显示：



当选定报警模式时。



当选定控制模式时。



当选定计时器模式时。

3. 用向下 (↓) 键选择适当的继电器设置行，按“ENTER (回车)”键显示其对应的编辑/选择界面。
4. 使用与前面安装流程中描述的相同的基本键盘操作来为显示的继电器起动设置输入所希望的值。
5. 为每个继电器起动设置重复这个过程。

4.7 设置密码(功能启用或者不用)

测定仪有一个密码保护功能，可以将对于配置和校准设定的访问仅限于经过授权的人员。

- **DISABLED (不用)**: 当密码功能不用时，所有配置设定都能够被显示和更改，测定仪能够被校准。
- **ENABLED (启用)**: 当密码功能启用时，所有配置设定可以被显示——但是它们不能够被改变，“CALIBRATE (校准)”和“TEST/MAINT (测试/维护)”菜单没有密码就不能够访问。当您试图通过按“ENTER (回车)”键来更改“CONFIGURE (配置)”菜单中的设定，显示

的界面 将会要求输入密码。合法的密码输入将能够保存更改的设置，并返回显示“MAIN MENU (主菜单)”分支选择界面。而不合法的密码输入将在返回引起显示“MAIN MENU (主菜单)”分支选择界面之前会显示一个错误通知。关于密码输入的尝试次数没有限制。

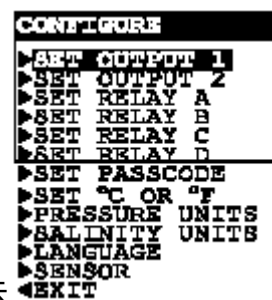
密码在出厂时的默认设置为“3456”。这是不能更改的。

要启用或者不用密码功能：



1. 按“MENU (菜单)”键，显示

用向下(↓)键选择“CONFIGURE (配置)”行。



2. 按“ENTER (回车)”键，显示

然后按向下(↓)键选择“SET PASSWORD(设置密码)”行。

3. 按“ENTER (回车)”键，显示一个类似



的界面。使用向下(↓)和向上(↑)方向键来选择所希望的密码模式 (DISABLED (不用) 或者 ENABLED (启用))，按“ENTER (回车)”键来输入本选项。

4.8 配置设定总结

表 C 列出了所有配置设定和它们的输入范围/选项和出厂默认值，按其基本功能分类。

表 C 测定仪配置设定 (范围/选项和默认值)

显示界面标题	输入范围或选项 (如果用到的话)	出厂默认值	您的 设置
LANGUAGE (语言) 配置设定			
LANGUAGE? (语言?)	ENGLISH,FRENCH,GERMAN ,SPANISH, etc. (英语、法语、德语、西班牙 语等)	ENGLSIH (英语)	
SENSOR (传感器) 配置设定 (A 和 B)			
SELECT MEASURE ? (选择测定?)	CONDUCTIVITY (电导率), RESISTIVITY(电阻率)或 TDS (总溶解态固形物)	CONDUCTIVITY (电导率)	
SENSOR: DISPLAY FORMAT ? (传感器:显示格式?) (满量程值)	电导率: μ S/cm : 2.000 , 20.00 , 200.0 或者 2000 mS/cm : 2.000 , 20.00 , 200.0 或者 2000 电阻率: XX.XX M · cm 或 者 XXX.X K · cm TDS :XXXX ppm 或者 XXXX ppb	电导率: 对于 0.05 池常数: 20.00 μ S/cm 对于 0.5 池常数 200.0 μ S/cm 对于 1.0 池常数 :2000 μ S/cm 对于 5.0 池常数 :20.00mS/cm 对于 10 池常数 :200.0mS/cm 电阻率: XX.XX M · cm TDS : XXXX ppm	
SENSOR: T-COMPENSATION? (传感器:温度补偿?)	LINEAR (线性), AMMONIA (氨水), NATURAL WATER (天然水) 或者 NONE (无)	传感器 A : LINEAR (线性), 斜率为 2.00%/ ,25.0 参考温 度; 传感器 B : MANUAL (手动)	
TDS: SELECT FACTOR? (TDS : 选择因子?)	NaCl (氯化钠) 或者 USER DEFINED (用户自定义)	NaCl (氯化钠)	
TDS: SET FACTOR? (TDS : 设定因子?)	0.01~99.99ppm/ μ S	0.49 ppm/ μ S	
LINEAR: SET SLOPE? (线性: 设定斜率?)	0~4.00 %/	2.00 %/	
LINEAR: SET REF TEMP? (线性: 设定参考温度)	0~200.0 或者 32~392	25.0 或者 77	
SELECT CELL K? (选择池常数 K?)	0.05 , 0.5 , 1.0 , 5.0 或 10	1.0	
SET CELL K? (设定池常数 K)	0.0500~10.0000	1.0000	
SET FILTER? (设定过滤?)	0~60 秒	0 秒	
PULSE SUPPRESS? (脉冲抑制?)	OFF (关) 或 ON (开)	OFF (关)	
ENTER NOTE ? (输入注释?)	输入最多 8 个字符来代替 COND A (电导率 A) 或者 COND B (电导率 B)	传感器 A : COND A 传感器 B : COND B	

显示界面标题	输入范围或选项 (如果用到的话)	出厂默认值	您的 设置
TEMPL ELE: SELECT TYPE? (温度元件: 选择类型?)	PT1000, PT100 或 MANUAL (手工)	PT1000	
TEMP ELEMENT: SET T FACTOR? (温度元件: 设置 T 因子)	950~1050 或者 95~105	1000	
TEMP ELE: SET MANUAL? (温度元件: 设定手工?)	0.0~200.0	25.0	
CALCULATION (运算) 配置设定 (传感器 A 和 B)			
CALCULATION: SELECT MEASURE? (运算: 选择测定?)	NONE (无), %REJECT (%拒绝), %PASS (%通过), RATIO (A/B) (比值 (A/B)), RATIO (B/A) (比值 (B/A)), DIFF (A-B) (差值 (A-B)), DIFF (B-A) (差值 (B-A))	NONE (无)	
CALCULATION: DISPLAY FORMAT? (运算: 显示格式?)	%REJECT (%拒绝): 不可选 %PASS (%通过): 不可选 RATIO (比值): XXXX, XXX.X, XX.XX 或 X.XXX DIFF (差值): 由传感器 A 和 B 选择的范围所决定	%REJECT (%拒绝): 0~100% %PASS (%通过): 0~100% RATIO A/B 或 B/A (比值 A/B 或者 B/A): XXXX DIFF (差值): 不可用	不可用 不可用 不可用
温度显示设定			
CONFIGURE: OR (配置: 或者)	或者		
输出设定			
SET PARAMETER? (设置参数?)	SENSOR A (传感器 A), SENSOR B (传感器 B), TEMPERATURE A (温度 A), TEMPERATURE (温度 B), 或者 CALCULATED (运算量)	输出 1: SENSOR A (传感器 A) 输出 2: SENSOR A (传感器 A)	
SET 4mA VALUE? (设置 4mA 值?)	电导率: μ S/cm: 0~2.000, 0~20.00, 0~200.0 或者 0~2000 mS/cm: 0~2.000, 0~20.00, 0~200.0 或者 0~2000 电阻率: 0~19.99 M · cm 或者 0~999.9 K · cm TDS 0~9999 ppm 或者 0~9999 ppb 温度: -20.0~+200.0 或者 -4.0~392.0	电导率: 0 μ S/cm 或者 0 mS/cm 电阻率 0 M · cm 或者 0 K · cm TDS: 0 ppm 或者 0 ppb 温度: 0.0 或者 32.0	

显示界面标题	输入范围或选项 (如果用到的话)	出厂默认值	您的 设置
SET 20mA VALUE ? (设置 20mA 值 ?)	电导率 : μ S/cm : 0~2.000 , 0~20.00 , 0~200.0 或者 0~2000 mS/cm : 0~2.000 , 0~20.00 , 0~200.0 或者 0~2000 电阻率 : 0~19.99 M · cm 或 者 0~999.9 K · cm TDS : 0~9999 ppm 或者 0~9999 ppb 温度 : -20.0~+200.0 或者 -4.0~392.0	电导率 : μ S/cm : 2.000 , 20.00 , 200.0 或者 2000 mS/cm : 2.000 , 20.00 , 200.0 或者 2000 电阻率 : 19.99 M · cm 或 999.9 K · cm TDS : 9999 ppm 或 9999 ppb 温度 : 200.0 或者 392.0	
SET TRANSFER ? (设置传输 ?)	0~20 mA 或 4~20 mA	输出 1 和 2 : 12 mA	
SET FILTER ? (设置过滤 ?)	0~60 秒	输出 1 和 2 : 0 秒	
SCALE 0mA/4mA? (量程 0mA/4mA?)	0 mA 或者 4 mA	输出 1 和 2 : 4 mA	
继电器配置设定			
对于报警和控制继电器通用的设定 :			
SET PARAMETER ? (设定参数 ?)	SENSOR A (传感器 A) , SENSOR B (传感器 B) , TEMPERATURE A (温度 A) , TEMPERATURE (温度 B) 或 者 CALCULATED (运算值)。	继电器 A : SENSOR A (传感器 A) ; 继电器 B : SENSOR B (传感器 B) ;	
SET FUNCTION? (设置功能 ?)	ALARM (报警) , CONTROL (控制) 或 STATUS (状态)	继电器 A 和 B : ALARM (报警)	
SET TRANSFER ? (设置传输 ?)	DE-ENERGIZED (去励磁) 或 ENERGIZED (励磁)	继电器 A 和 B : DE-ENERGIZED (去励磁)	
OFF DELAY ? (关延迟 ?)	0~300 秒	0 秒	
ON DELAY? (开延迟 ?)	0~300 秒	0 秒	
仅用于报警继电器的设定 :			
LOW ALARM ? (低位报警 ?)	电导率 : μ S/cm : 0~2.000 , 0~20.00 , 0~200.0 或者 0~2000 mS/cm : 0~2.000 , 0~20.00 , 0~200.0 或者 0~2000 电阻率 : 0~19.99 M · cm 或 者 0~999.9 K · cm TDS : 0~9999 ppm 或者 0~9999 ppb	电导率 : 0 μ S/cm 或者 0 mS/cm 电阻率 : 0 M · cm 或 0 K · cm TDS : 0 ppm 或 0 ppb 温度 : 0.0 或者 32.0	

显示界面标题	输入范围或选项 (如果用到的话)	出厂默认值	您的 设置
	温度：-20.0~+200.0 或者 -4.0~392.0		
HIGH ALARM ? (高位报警?)	电导率： μ S/cm：0~2.000，0~20.00， 0~200.0 或者 0~2000 mS/cm：0~2.000，0~20.00， 0~200.0 或者 0~2000 电阻率：0~19.99 M · cm 或 者 0~999.9 K · cm TDS：0~9999 ppm 或者 0~9999 ppb 温度：-20.0~+200.0 或者 -4.0~392.0	电导率： μ S/cm：2.000，20.00，200.0 或者 2000 mS/cm：2.000，20.00，200.0 或者 2000 电阻率：19.99 M · cm 或 999.9 K · cm TDS：9999 ppm 或 9999 ppb 温度：200.0 或者 392.0	
LOW DEADBAND ? (低死区?)	电导率：量程的 0~10% 电阻率：量程的 0~10% TDS：量程的 0~10% 温度：量程的 0~10%	电导率： 0 μ S/cm 或者 0 mS/cm 电阻率 0 M · cm 或 0 K · cm TDS：0 ppm 或 0 ppb 温度：0.0 或者 32.0	
HIGH DEADBAND ? (高死区?)	电导率：量程的 0~10% 电阻率：量程的 0~10% TDS：量程的 0~10% 温度：量程的 0~10%	电导率： 0 μ S/cm 或者 0 mS/cm 电阻率 0 M · cm 或 0 K · cm TDS：0 ppm 或 0 ppb 温度：0.0 或者 32.0	
仅用于控制继电器的设定：			
PHASE ? (相位?)	HIGH (高) 或 LOW (低)	继电器 A 和 B：HIGH (高)	
SET SETPOINT ? (设置设定点?)	电导率： μ S/cm：0~2.000，0~20.00， 0~200.0 或者 0~2000 mS/cm：0~2.000，0~20.00， 0~200.0 或者 0~2000 电阻率：0~19.99 M · cm 或 者 0~999.9 K · cm TDS：0~9999 ppm 或者 0~9999 ppb 温度：-20.0~+200.0 或者 -4.0~392.0	电导率： μ S/cm：2.000，20.00，200.0 或者 2000 mS/cm：2.000，20.00，200.0 或者 2000 电阻率：19.99 M · cm 或 999.9 K · cm TDS：9999 ppm 或 9999 ppb 温度：200.0 或者 392.0	
DEADBAND ? (死区?)	电导率：量程的 0~10% 电阻率：量程的 0~10% TDS：量程的 0~10% 温度：量程的 0~10%	电导率： 0 μ S/cm 或者 0 mS/cm 电阻率 0 M · cm 或 0 K · cm TDS：0 ppm 或 0 ppb 温度：0.0 或者 32.0	
OVERFEED TIMER ?	0~999.9 分钟	0 分钟	

显示界面标题	输入范围或选项 (如果用到的话)	出厂默认值	您的 设置
(过载计时器?)			
仅用于计时继电器的设定:			
INTERVAL? (间隔?)	0~999.9 分钟	5 分钟	
DURATION? (持续时间?)	0~999 秒	5 秒	
OFF DELAY? (关延迟)	0~999 秒	1 秒	
PASSCODE (密码) 配置设定			
SET PASSCODE? (设定密码?)	DISABLED (不用) 或者 ENABLED (启用)	DISABLED (不用)	
TEST/MAINT (测试/维护) 模拟功能设定			
SELECT SIM? (选择模拟?)	SENSOR A (传感器 A), SENSOR B (传感器 B), TEMPERATURE A (温度 A), TEMPERATURE (温度 B), 或 者运算值。	SENSOR A (传感器 A)	
SIM SENSOR? (模拟传感器?)	电导率: μS/cm: 0~2.000, 0~20.00, 0~200.0 或者 0~2000 mS/cm: 0~2.000, 0~20.00, 0~200.0 或者 0~2000 电阻率: 0~19.99 M · cm 或 者 0~999.9 K · cm TDS: 0~9999 ppm 或者 0~9999 ppb 温度: -20.0~+200.0 或者 -4.0~392.0	传感器 A (或 B) 所选择参 数的当前测量值	

第 5 节 测定仪校准

5.1 重要信息

每个接触式电导率传感器都具有独特的零点和偏移量。因此，**在首次校准时必须对传感器进行清零**（第 5.2 节）。清零提供了可能达到的最佳的测量精度，当使用两个传感器时，能够消除传感器 A 和传感器 B 测量通道之前的差异。在清零后，使用 GLI 推荐的 DRY-CAL（干校准）方法（第 5.3 节）或者是传统的湿式单点样品方法（第 5.4 节）来校准传感器的偏移量。



校准提示：电导率测定将受到温度的细小变动的极大影响。要更为准确地测定温度和电导率，GLI 高度推荐使用 DRY-CAL（干校准）方法来校准偏移量。（这实际上是最初安装过程中配置传感器特性的一个标准部分。）**DRY-CAL 消除了使用电导率参考溶液的必要性。**它也自动地将测定仪的测量量程设为与传感器池常数本身的测量范围相匹配。而且，**DRY-CAL 消除了定期重新校准的必要性！**根据应用场合的不同，唯一的要求可能是定期地清洗传感器。仅当传感器更换了新的，才有必要进行 DRY-CAL 校准。

除了对传感器清零和校准传感器偏移量外，您也可以校准测定仪的模拟输出（1 和 2）的 mA 值。详情参阅第 5.4 节。

这些指导是用来配置继电器 A 的。可以用其对应的菜单界面以同样的方法来配置继电器 B。



注意：当密码功能启用（第 4.7 节）时，您必须成功地输入密码后才能够进行校准测定仪的操作。

同样，校准过程中可以通过按“ESC（退出）”键来放弃。当“ABORT：YES？（放弃：是？）”界面出现时，选择下列之一：

- 按“ENTER（回车）”键放弃，当“CONFIRM ACTIVE？（确认活动？）”界面出现时，按“ENTER（回车）”键返回模拟输出界面，并中继至它们的活动状态（MEASURE（测定）界面出现）。
- 按向上（↑）或向下（↓）键选择“ABORT：NO？（放弃：否？）”界面，按“ENTER（退出）”键来继续校准。



清零/校准提示：如果在校准过程的任何时候，不管使用的是何方法，在“CONFIRM FAILURE？（确认失败？）”界面出现时，按“ENTER（回车）”键来确认。然后，用向上（↑）或向下（↓）键在“CAL：EXIT（校准：退出）”或“CAL：REPEAT（校准：重复）”间进行选择，进行如下操作之一：

- 当选择了“CAL：EXIT（校准 退出）”界面 按“ENTER（回车）”键。“CONFIRM ACTIVE？（确认活动？）”界面出现，显示出活动的测定读数，以及对应于实际的典型的过程值的读数，按“ENTER（回车）”键返回模拟输出，并中继到它们的活动状态（MEASURE（测量）界面出现）。



- 选择了“CAL: REPEAT (校准:重复)”界面,按“ENTER (回车)”键重复清零或者校准过程。

5.2 清零流程 (仅针对传感器 首次校准)

如果传感器首次校准,需要对传感器进行清零。如果不是,跳过此子节,继续进行传感器清零校准(5.3或5.4节)。

1. 确保在清零之前传感器是干燥的。



2. 按“MENU (菜单)”键,显示
3. 选择“CALIBRATE (校准)”行,按“ENTER (回车)”



键,显示

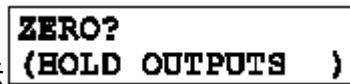
4. 选择“SENSOR A (传感器 A)”,按“ENTER (回车)”



键,显示

5. 使用向下(↓)键选择“ZERO(清零)”行,按“ENTER

(回车)”键,显示



使用向上(↑)和向下(↓)方向键来查看模拟输出(以及继电器)的三个状态:

- HOLD OUTPUTS(保持输出):保持他们的当前值;
- XFER OUTPUTS (传输输出):传输为预设值;
- ACTIVE OUTPUTS (活动输出):对测定值作出响应。

在所需要的选项显示时,按“ENTER (回车)”键来输入本选项。

6. 当于传感器保持在空气中，并且显示“ZERO: IN DRY AIR? (清零：在干空气中?)”，按“ENTER (回车)”键来确入并开始自动清零。
7. 在“ZERO: CONFIRM ZERO OK? (清零：确认清零合格?)”界面出现后，按“ENTER (回车)”键来结束清零。
8. 在“ZERO: CONFIRM ACTIVE? (清零：确认活动?)”界面出现后，按“ENTER (回车)”键返回模拟输出并中继它们的活动状态（测量界面显示）。

这将完成对传感器的清零。

5.3 DRY-CAL 方法（高度推荐）

每个 GLI 性能改进型电导率传感器都具有两个独特的经 GLI 认证的值，它们必须输入以完成 DRY-CAL（干校准）校准过程：

- 传感器 CELL K（池常数 K）值，显示在附在其电缆上或者其可选的接线盒的内盖的标签上。
- 温度 T FACTOR（T 因子），显示在同样的标签上。（由于内建于每个传感器中的 Pt 1000 RTD 温度元件本身的欧姆值有细微的变化，GLI 测试每个传感器以提供其特定的 T 因子。）

如果这两个 GLI 认证的值在最初安装中已事先输入（第 3 节的各子标题下）的话，DRY-CAL 校准已完成。如果认证的值没有输入，使用下面子节“选择池常数 K”和“设定 T 因子”中的步骤。

选择池常数 K
（传感器经 GLI
认证的“K”值）

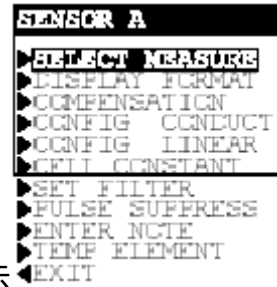


1. 按“MENU (菜单)”键，显示  界面。
2. 用向下 (↓) 键，选择“CONFIGURE (配置)”行，然



后按“ENTER (回车)”键，显示  。

3. 按向下 (↓) 键, 选择 “SENSOR A (传感器 A)” 行,



按 “ENTER (回车)” 键, 显示

4. 使用向下 (↓) 键, 选择 “CELL CONSTANT (池常数)”



行, 按 “ENTER (回车)” 键, 显示

5. 选择 “SELECT CELL K (选择池常数 K)” 行, 按 “ENTER

(回车)” 键, 显示一个类似于



的界面。使用向上 (↑) 和向下 (↓) 方向键来选择对应于传感器经 GLI 认证的 “K” 值 (显示在粘附于传感器电缆或者可选的接盒盒内盖中的标签上) 的标称池类别, 然后按 “ENTER (回车)” 键来输入该选项。



6. 当 界面再次出现后, 用向下 (↓) 键来选择 “SET CELL K (设定池常数 K)” 行, 按 “ENTER

(回车)” 键, 显示一个类似于



的池常数 “K” 值界面。使用方向键来调节显示值, 使之与传感器经 GLI 认证的 “K” 值正好相符, 按 “ENTER (回车)” 键来输入值。

设置 T 因子
(传感器经 GLI
认证的 “T” 因子)

输入 “K” 值后, 再输入经 GLI 认证的 “T” 值来完成 DRY-CAL 校准:



1. 在  界面下，按一次“ESC（退出）”

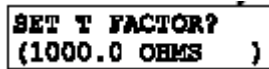


键，显示  。

2. 按向下 (↓) 键，选择“TEMP ELEMENT（温度元件）”



行。按“ENTER（回车）”键，显示  。

3. 按向下 (↓) 键选择“SET T FACTOR（选择 T 因子）”行，按“ENTER（回车）”键一个类似于  的“T”因子值界面。使用方向键来调节显示值与传感器经 GLI 认证的“T”值正好相符，然后按“ENTER（回车）”键来输入该选项。



4. 在  界面重新显示时，按一次“MENU（菜单）”键，接着按一次“ESC（退出）”键，显示 MEASURE（测量）界面。

这将完成 GLI 的 DRY-CAL 校准。

特殊情况——改变传感器电缆长度 (仅针对去 PT 1000 温度元件*)

更改标准的 20 英尺 (6 m) 传感器电缆长度，通过截短或者增加连接电缆，将会影响到温度测定的精度。GLI 认证的 T 因子是基于标准电缆长度的。要补偿电缆长度更改所引起的误差，请更改经认证的 T 因子项：（未完待续）

(接上页)

- 缩短了的传感器电缆：要增大测定仪温度读数以适应已知的溶液温度，对于每 不同，T 因子降低 3.85 。
- 增加连接电缆：要降低测定仪温度读数以适应已知的溶液温度，对于每 不同，T 因子增大 3.85 。

例：假设已知溶液的温度为 50 ，测定仪的读数由于连接电缆阻抗而显示为 53 。用 3.85 乘以温度之差 3 ，得到 11.55。然后增大传感器 T 因子，即加上 11.55 后输入该值。如果由于缩短传感器电缆，测定仪的读数要比已知的溶液温度低 3 ，您将需要减小传感器 T 因子，即扣除 11.55。

* 带 PT 100 温度元件的传感器提供的温度测量本身精度不够高，因此不推荐使用。

5.4 单点校品方法（湿校准）

这种“湿”校准方法要求您将传感器浸入到一个合理配制的已知电导率的参考溶液中，或者是将传感器保持其在过程中的安装，而得到过程流体样品。当保持传感器安装时，通过实验室分析或者比较读数来确定过程值。在任意情形下，输入已知的参考溶液或者样品电导率值。

1. 根据溶液的情况，做下列动作之一：

- 当保持传感器的安装时：

得到过程流体的样品，并采用实验室分析或者最近校准过的便携式测定仪来测定其值。

- 当使用参考溶液时：

- A. 使用您的常用方法来配制电导率参考溶液。其值应当与典型的测量过程值相接近以得到最佳的精度。当该值相对较低时（在 200~100,000 mS/cm 之间），您可能想使用表 D 中的数据来制备参考溶液。加入表中所示的纯的、干燥的 NaCl 到 1 升高纯的、去离子的、无 CO₂ 的 25 的水中，以得到列出的电导率。溶液电导率可以通过用去离子水进行稀释来降低。
- B. 在去离子水中彻底地淋洗干净的传感器。然后将传感器电极完全侵入到配制好的参考溶液中。重要：允许传感器和溶液的温度达到平衡。根据它们温度不同，这可能需要几分钟的时间。

表 D 电导率参考溶液

希望的溶液值			加入 NaCl 的克数
μ S/cm	mS/cm	ppm(NaCl)*	
100	0.10	50	0.050
200	0.20	100	0.10
500	0.50	250	0.25
1000	1.00	500	0.50
2000	2.00	1010	1.01
3000	3.00	1530	1.53
4000	4.00	2060	2.06
5000	5.00	2610	2.61
8000	8.00	4340	4.34
10,000	10.00	5560	5.56
20,000	20.00	11590	11.59

* 当使用 NaCl 以外的化合物的 ppm 级的测量量程时，参阅适当的化学手册获得参考溶液的配方。



注意：将传感器悬起以防止电极与容器接触到。轻轻地在溶液中晃动传感器，除去附于外部和中央电极上的气泡。更深的凹处的中央电极要求有更为剧烈的晃动。



2. 按“MENU(菜单)”键，显示

3. 选择“CALIBRATE(校准)”行，按“ENTER(回车)”



键，显示

4. 选择“SENSOR A(传感器 A)”，按“ENTER(回车)”



键，显示

5. 选择“1 POINT SAMPLE(单点样品)”行，按“ENTER

(回车)”键，显示 。使用向下(↓)或向上(↑)方向键来浏览模拟输出(和继电器)在校准过程中可能处于的三种状态。

- **HOLD OUTPUTS(保持输出)**:保持他们的当前值；
- **XFER OUTPUTS(传输输出)**:传输为预设值；
- **ACTIVE OUTPUTS(活动输出)**:对测定值作出响应。

当所希望的选项显示时，按“ENTER(回车)”键来输入该选项。

6. 当传感器处于过程液体(或者电导率参考溶液)中，并

且显示 **1 POINT SAMPLE:
SAMPLE READY?** 界面时，按“ENTER(回车)”键确定。将出现这个活动的 **XXXX uS/cm
READING STABLE?** 界面。

7. 等待几分钟，让读数达到稳定。然后按“ENTER(回车)”键确定。如果读数仍太不稳定的话，将会显示“PLEASE WAIT(请等待)”界面。在读数达到稳定后，

将会出现这个静态的 **1 POINT SAMPLE?
(XXXX uS/cm)** 界面，显示的是“最后测得”的读数。

8. 使用方向键来调节显示读数使其与过程样品(或者参考溶液)的已知值正好相符。
9. 按“ENTER(回车)”键输入该值,完成校准(“CONFIRM CAL OK?(确认校准?)”界面出现)。
10. 如果传感器浸在参考溶液中，重新安装传感器到过程液体中。
11. 按“ENTER(回车)”键，在“1 POINT SAMPLE: CONFIRM ACTIVE?(单点样品:确认活动?)”输出状态界面上显示活动的测量读数。当对应于实际的典型过程值的读数出现时，再次按“ENTER(回车)”键返回模拟输出，并中继为他们的活动状态(测量界面出现)。

这将完成“1 POINT SAMPLE(单点样品)”校准。

5.5 模拟输出(1和2)校准

测定仪模拟输出是经过工厂校准的。但是，它们可以根据需要在任何时候进行重新校准。这些指导是来校准输出1的。可以用其对应的菜单界面以同样的方法来校准输出2。



注意：当密码功能启用时（第 4.7 节），您必须成功地输入密码后才能进行模拟输出的校准。

当输出配置为 0~20 mA 时，测定仪将校准 4 mA 和 20 mA 值（而不是 0 mA）。此外，测定仪在校准过程中对于输出值的调节范围为 ± 2 mA。



1. 按“MENU（菜单）”键，显示
2. 选择“CALIBRATE（校准）”行，按“ENTER（回车）”



键，显示

3. 使用向下（↓）键，选择“OUTPUTS（输出）”行，按



“ENTER（回车）”键，显示

4. 选择“CAL OUTPUT 1（校准输出 1）”行，按“ENTER



（回车）”键，显示

5. 选择“CAL OUT 1 4 mA（校准输出 1 4 mA）”，按“ENTER（回车）”键，显示一个类似



的界面。显示值为“计数”而不是 mA，当输出被调节时会动态地改变。

6. 使用经过校准的数字万用表来测定输出 1 在 TB1 上的接线端 2 和 3 上所提供的实际的最低值。
7. 使用方向键来调节输出 1 的最低值在数字式万用表上的读数正好为“4.00 mA”——注意不是测定仪本身的显示，然后按“ENTER（回车）”键完成最低端点值的校准。



8. 当  界面重现时，按一次向下 (↓) 键，选择“CAL OUT 1 20 mA (校准输出 1 20 mA)”，按“ENTER (回车)”键，显示一个类似于  的界面。再一次地显示值为“计数”——而不是 mA——当输出被调节时会动态地改变。
9. 使用经过校准的数字万用表来测定输出 1 所提供的实际的最高值。
10. 使用方向键来调节输出 1 的最高值对应于数字万用表上的读数正好为“20.00 mA”——注意不是测定仪本身的显示，然后按“ENTER (回车)”键完成最高端点值的校准。

这将完成输出 1 的校准过程。

第 6 节 测试/维护

测定仪设有“TEST/MAINT (测试/维护)”菜单界面，来：

- 检查测定仪的状态，传感器（测量值信号和温度输入）和继电器。
- 保持模拟输出在它们最近的测定值。
- 立即手工地重置所有的过载计时器。
- 提供模拟输出测试信号来确认连接设备的运行。
- 测试继电器的工作情况（加电压或者去励磁/释放）。
- 识别测定仪可擦可编程只读存储器（EPROM）的版本。
- 模拟一个测量值或者温度信号来测试测量电路。
- 重置所有的配置和校准值为出厂时的默认值。

6.1 状态检查 (测定仪、传感器 和继电器)

测定仪的系统诊断功能使您能够检查测定仪、传感器（测量和温度输入）以及继电器的工作状态。MEASURE（测量）界面将闪动一个“WARNING CHECK STATUS（警告：检查状态）”消息，如果传感器或者测定仪被检测到一个“FAIL（错误）”的诊断状况。要确定引起警告的这种状况，显示“STATUS（状态）”界面：



1. 按“MENU（菜单）”键，显示  界面，使用向下（↓）键来选择“TEST/MAINT（测试/维护）”行。



2. 按“ENTER（回车）”键，显示  。
3. 选择“STATUS（状态）”行，按“ENTER（回车）”键，显示“STATUS: ANALYZER OK（状态：测定仪正常）”界面。这个界面证实测定仪处于正常工作中。如果“FAIL（失败）”显示，这可能意味着：
 - EPROM 错误（数据不是合法的）。
 - 比例卡（Scaling Card）不存在或者不能成功识别。
 - 模数转换器（A/D）没有响应。
 - 内存（RAM）错误。
 - 内部串行通讯错误。
4. 再按一次“ENTER（回车）”键，查看“STATUS: SENSOR OK（状态：传感器正常）”界面。如“FAIL（失败）”显示，这意味着传感器电缆导线或者接线端短路。
5. 再次按“ENTER（回车）”键，查看“STATUS: TEMP OK（状态：温度正常）”界面。如“FAIL（失败）”显示，这意味着传感器中的 Pt1000 RTD 温度元件是不起作用的、未连接或者是不当连接着的。

6. 在“STATUS: TEMPERATURE OK (状态: 温度正常)”界面显示的情况下, 按一次“ENTER (回车)”键, 查看“STATUS: RLY A (状态: 继电器 A)”界面。继续按“ENTER (回车)”键, 依次显示继电器 B、C 和 D 的状态界面。状态指示可以是:

状态指示	意义
ACTIVE (继电器加电; 指示器打开)	控制继电器: 测定值超出设定点。 报警继电器: 测定值超出报警低点或高点。 状态继电器: 检测到现有的系统诊断状态。
INACTIVE (继电器释放; 指示器关闭)	控制继电器: 测定值未超出设定点。 报警继电器: 测定值未超出报警低点或高点。 状态继电器: 未检测到现有的系统诊断状态。
TIMEOUT (继电器释放; 指示器打开)	控制继电器: 过载计时器已经超时, 需要手工重置。 <i>注意: TIME OUT 只适应于控制继电器。</i>
COUNTING (继电器加电, 指示器打开)	控制继电器: 过载计时器正在计时, 没有超时。 <i>注意: TIME OUT 只适应于控制继电器。</i>
TIME ON (继电器加电, 指示器打开)	计时器继电器: 计时器继电器处于打开状态, 在被关闭前将对持续时间进行倒计时。 <i>注意: TIME ON 只适应于计时器继电器。</i>
TIME OFF (继电器释放, 指示器关闭)	计时器继电器: 计时器继电器处于关闭状态, 在被关闭前将对时间间隔进行倒计时。 <i>注意: TIME ON 只适应于计时器继电器。</i>

7. 要结束状态检查, 按“ESC (退出)”键或者“ENTER (回车)”键 (显示返回到 TEST/MAINT (测试/维护) 菜单分支的前一级)。

6.2 保持输出

测定仪设有一个很方便的功能, 来保持模拟输出为它们最近的测定值最长 30 min 时间, 而将任何连接设备的操作挂起。



- 在 界面下, 使用向下 (↓) 键, 选择“HOLD OUTPUTS (保持输出)”行。
- 按“ENTER (回车)”键, 可以立刻保持模拟输出 (“HOLD



OUTPUTS: ENTER TO RELEASE (保持输出：按回车键释放)”界面出现，表明保持功能正在工作)。

注意：如果键盘在 30 分钟内没有使用，模拟输出将自动改回到它们的活动状态，屏幕显示也将返回到“MEASURE(测量)界面”。

3. 在任何时候如果要结束保持而将模拟输出返回到它们的“活动”状态，按“ENTER(回车)”键(显示返回到 TEST/MAINT(测试/维护)菜单分支的前一级)。

6.3 重置过载 (继电器计时器)

当继电器过载计时器“超时”时，发光二极管(LED)将闪烁提示，这时计时器必须使用“TEST/MAINT(测试/维护)”菜单界面来手工重置。LED 在重置后将停止闪烁。所有的过载计时器将立即被手工一次重置。

```

TEST/MAINT
▶STATUS
▶HOLD OUTPUTS
▶OVERFEED RESET
▶OUTPUT 1
▶OUTPUT 2
▶RELAY A
▶RELAY B
▶RELAY C
▶RELAY D
▶EPROM VERSION
▶SELECT SIM
▶SIM SENSOR
▶RESET CONFIG
◀EXIT
  
```

1. 在 界面显示时，使用向下(↓)方向键选择“OVERFEED RESET(过载重置)”行。
2. 按“ENTER(回车)”键显示“OVERFEED RESET: DONE(过载重置：完成)”界面，表明所有的继电器过载计时器已被重置。
3. 要返回到 TEST/MAINT(测试/维护)顶级菜单界面，请按“ESC(退出)”键或者“ENTER(回车)”键。

6.4 输出(1和2) 模拟测试信号

测定仪可以提供一个期望的 mA 值作为模拟输出信号，来验证连接设备的工作状态。这些操作说明仅提供了输出 1 的测试信号。可以使用对应的菜单界面按同样的方法来提供输出 2 的测试信号。

```

TEST/MAINT
▶STATUS
▶HOLD OUTPUTS
▶OVERFEED RESET
▶OUTPUT 1
▶OUTPUT 2
▶RELAY A
▶RELAY B
▶RELAY C
▶RELAY D
▶EPROM VERSION
▶SELECT SIM
▶SIM SENSOR
▶RESET CONFIG
◀EXIT
  
```

1. 在 界面下，使用向下(↓)键，选择“OUTPUT 1(输出1)”行。

6.5 继电器 (A 和 B) 工作测试



- 按“ENTER (回车)”键，显示一个类似于

```
OUTPUT 1?
(XX.XXmA )
```

注意：mA 输出测试信号现在是活动的，这个值将显示在界面上。

- 使用方向键来调节显示值以得到输出 1 终端上所希望的 mA 测试信号。
- 要消除输出测试信号并返回到 TEST/MAINT (测试/维护) 菜单分支的前一级，请按“ESC (退出)”键或者“ENTER (回车)”键。

继电器 A、B、C 和 D 可以进行测试来验证其工作情况。这些操作是测试继电器 A 的，可以使用其各自对应的菜单界面以同样的方法来测试其它的继电器。

```
TEST/MAINT
▶STATUS
▶HOLD OUTPUTS
▶OVERFEED RESET
▶OUTPUT 1
▶OUTPUT 2
▶RELAY A
▶RELAY B
▶RELAY C
▶RELAY D
▶EPROM VERSION
▶SELECT SIM
▶SIM SENSOR
▶RESET CONFIG
◀EXIT
```

- 在 TEST/MAINT 界面下，使用向下 (↓) 键选择“RELAY A (继电器 A)”行。

按“ENTER(回车)”键，显示

```
RELAY A?
(ENERGIZE )
```

继电器 A 应当加电压，用一个连续性检测仪来检查“NO”和“NC”继电器输出接线端来进行确认。

- 按一次向上 (↑) 或向下 (↓) 键，显示

```
RELAY A?
(DE-ENERGIZE )
```

继电器 A 现在应当是释放的，用一个连续性检测仪来检查“NO”和“NC”继电器输出接线端来进行确认。

- 要结束这个测试并按返回到 TEST/MAINT (测试/维护) 菜单分支的前一级，按“ESC (退出)”键或者“ENTER (回车)”键。

6.6 EPROM 版本检查

您可以检查测定仪所使用的可擦可编程只读存储器 (EPROM) 的版本。

```
TEST/MAINT
▶EFFLUENTS
▶HOLD OUTPUTS
▶OVERFEED RESET
▶OUTPUT 1
▶OUTPUT 2
▶RELAY A
▶RELAY B
▶RELAY C
▶RELAY D
▶EPROM VERSION
▶SELECT SIM
▶SIM SENSOR
▶RESET CONFIG
◀EXIT
```

1. 在 TEST/MAINT 界面下，按向下 (↓) 键，选择 “EPROM VERSION (EPROM 版本)” 行。
2. 按 “ENTER (回车)” 键，查看 EPROM 的版本界面。
3. 要返回到 TEST/MAINT (测试/维护) 菜单分支的前一级，按 “ESC (退出)” 键或者 “ENTER (回车)” 键。

6.7 选择模拟测定

您可以模拟一个测定值来使继电器和模拟输出作出相应的响应。首先，用子项目选择模拟值的类型。然后，设置所期望的模拟量的值，按照 6.8 子节描述的步骤。

```
TEST/MAINT
▶EFFLUENTS
▶HOLD OUTPUTS
▶OVERFEED RESET
▶OUTPUT 1
▶OUTPUT 2
▶RELAY A
▶RELAY B
▶RELAY C
▶RELAY D
▶EPROM VERSION
▶SELECT SIM
▶SIM SENSOR
▶RESET CONFIG
◀EXIT
```

1. 在 TEST/MAINT 界面下，使用向下 (↓) 键，选择 “SELECT SIM (选择模拟)” 行。
2. 按 “ENTER (回车)” 键，显示一个类似于

```
SELECT SIM?
(SENSOR )
```

的界面。使用向下 (↓) 或向上 (↑) 键来查看所有的选择：

- **SENSOR A (传感器 A)**: 根据所配置的测量值，为传感器 A 选择模拟值为电导率、电阻率或者总溶解态固形物 (TDS) 值。

- **SENSOR B (传感器 B)**: 根据所配置的测量值, 为传感器 A 选择模拟值为电导率、电阻率或者总溶解态固形物 (TDS) 值。
- **TEMPERATURE A (温度 A)**: 选择模拟值为传感器 A 的温度值。
- **TEMPERATURE B (温度 B)**: 选择模拟值为传感器 A 的温度值。
- ***CALCULATION (运算量)**: 选择模拟值为传感器 A 和 B 测定值的运算量(%拒绝、%通过、比值 A/B、比值 B/A、差值 A-B、差值 B-A)。

* 当使用两个传感器, 并且传感器已正确地配置 CALCULATION (运算量) 后, 模拟值可以仅代表运算量

3. 在显示出所要的选项后, 按“ENTER (回车)”键来输入该选项并返回到 TEST/MAINT (测试/维护) 顶级菜单界面。

6.8 模拟传感器 设定

当选择仿真测定值 (子 6.7) 的类型后, 设置所希望的模拟值。

```

TEST/MAINT
▶SERVICES
▶HOLD OUTPUTS
▶OVERFEED RESET
▶OUTPUT 1
▶OUTPUT 2
▶RELAY A
▶RELAY B
▶RELAY C
▶RELAY D
▶EPROM VERSION
▶SELECT SIM
▶SIM SENSOR
▶RESET CONFIG
◀EXIT
  
```

1. 在 界面下, 使用向下 (↓) 键, 选择“SIM SENSOR (模拟传感器)”行。
2. 按“ENTER (回车)”键, 显示一个类似

```

SIM SENSOR?
(XX.XX ppm )
  
```

的界面。



注意: 两路模拟输出信号现在都是活动的。它们有一个显示在屏幕上的对应于测定值的 mA 值。(两个传感器, 根据它们的配置设定, 也可以根据模拟值作出响应。)

3. 使用方向键来调节显示的模拟值到所期望的值。
4. 要终止模拟并返回到 TEST/MAINT (测试/维护) 菜单分支的前一级, 按“ESC (退出)”键或者“ENTER (回车)”键。

6.9 重置配置值为出厂时默认值

您可以方便地同时重置保存的配置设定为出厂时设定好的默认值（参见表 C）。



1. 在 ◀EXIT 界面下，使用向下（↓）键选择“RESET CONFIG（重置配置）”行。
2. 按“ENTER（回车）”键，显示“RESET CONFIGURE: ARE YOU SURE（重置配置：您确定吗？）”界面，询问您是否准备执行这个极端的操作。（如果您想退出这个操作的话，现在按“ESC（退出）”键即可。）
3. 按“ENTER（回车）”键，重置所有保存的配置设定（注意不是校准设定）为工厂默认值（“RESET CONFIGURE: DONE（重置配置值完成）”界面出现，表明重置已经完成）。
4. 要返回到 TEST/MAINT（测试/维护）菜单分支的前一级，按“ESC（退出）”键或者“ENTER（回车）”键。

第 7 节 继电器过载计时器功能

很有用的继电器过载计时器功能，仅对控制继电器适用，在本节中将进行更为详细的说明。

7.1 为何使用过载计时器

假设您用高相来操作对应于测定值的增大来配置控制继电器，无论何时测定值超出了其预设的设定值，控制继电器都将打开。当测定值下降到设定值以下一个您事先设定的额度（死区设定），继电器将被关闭。但是如果传感器损坏或者过程不稳定条件造成测定值一直高于设定值或者死区设定会怎么样？被该继电器所开关的控制元件（阀、泵等）将会继续操作。根据其所应用的控制方案，这可能会过多地将化学添加剂溢洒或者过多地抽空或者转移过程。同样，控制元件的本身也会由于过份连续或者不连续的操作而损坏，例如泵会被抽干。有用的过载计时器将能够防止象这些不希望出现的情况的发生。它限定了继电器及其所连接的控制元件的状态将保持多久，而不管具体的情况如何。

7.2 配置继电器 的过载计时器

要设定一个继电器过载计时器，使用其各自的配置菜单界面。您设定来限定继电器保持开的状态多久（0~999.9 分钟）应当是正好足够提供可接受的结果。过多的设定可能会浪费化学药品或者是其过程本身。最初时，设定这个时间为一个估计值；然后，通过实验和观测其响应，周期性地“精调”以优化设定。

7.3 过载计时器 “超时”操作

当控制继电器通电并且其过载计时器“超时”时，其指示器将会闪烁。这意味着继电器现在是关着的，并且将一直保持关的状态，直到您手工地重置过载计时器。在重置以后，继电器 LED 将会停止闪烁。（两个继电器过载计时器将被同时重置。）

7.4 重置过载计时器

要手动地重置所有的过载计时器，请参阅第三部分的第 6.3 节。

7.5 与其它测定 仪功能相互作用

继电器过载计时器能够（通常也会）与其它的测定仪功能进行交互，当那些功能正被使用时。下面的表 E 解释了常用的过载计时器交互作用。

表 E 继电器过载计时器与其它测定仪功能之间的相互作用

功能条件		导致的过载继电器动作
手工地保持继电器操作（当测定值在校准开始为保持）		
关继电器保持为“off（关闭）”	过载计时器关闭	过载计时器保持为关闭。在您从 HOLD（保持）模式改回到 ACTIVE（活动）后，过载计时器将保持为关闭，直到测定值（或者您模拟的一个值）引起继电器打开。
开继电器保持为“on（打开）”	过载计时器计时	过载计时器连续其“倒计时”，直到返回计时器关闭。如果您在计时器“超时”之前释放 HOLD（保持），计时器将继续其“倒计时”，直到其关闭继电器；或者是当测定值（或者您模拟的一个值）引起继电器关闭时计时器自动重置，它必须手工进行重置（第三部分，第 5.3 节）。
开继电器保持为“on（打开）”	过载计时器超时	过载计时器保持为关，这可以将继电器保持为关闭状态。您必须手工重置计时器（第三部分，第 5.3 节）。
手工传输继电器操作（当输出在校准开始为传输）		
关继电器传输为“on（打开）”	过载计时器关闭	过载计时器开始其“倒计时”，直到其关闭继电器。当您继电器状态从“on（打开）”更改为“off（关闭）”后，过载计

		时器将自动重置。
开继电器传输为“ off (关闭)”	过载计时器计时	过载计时器自动重置。当您更改“ off(关闭)”回“ on(打开)”, 过载计时器开始“倒计时”, 直到关闭继电器, 或者计时器自动地再次重置, 当测定值(或者您的模拟值)引起继电器关闭时。
开继电器传输为“ off (关闭)”	过载计时器超时	
手工测试继电器操作 (使用 TEST/MAINT (测试/维护) 菜单界面)		
关继电器传输为“ on (打开)”	过载计时器关闭	过载计时器开始其“倒计时”, 直到其关闭继电器。当您将继电器状态从“ on (打开)”更改为“ off (关闭)”后, 过载计时器将自动重置。
开继电器传输为“ off (关闭)”	过载计时器计时	过载计时器自动重置。当您更改“ off(关闭)”回“ on(打开)”, 过载计时器开始“倒计时”, 直到关闭继电器, 或者计时器自动地再次重置, 当测定值(或者您的模拟值)引起继电器关闭时。
开继电器传输为“ off (关闭)”	过载计时器超时	
用模拟值操作继电器 (使用 TEST/MAINT (测试/维护) 菜单界面)		
关继电器传输为“ on (打开)”	过载计时器关闭	过载计时器开始其“倒计时”, 直到其关闭继电器。当您将继电器状态从“ on (打开)”更改为“ off (关闭)”后, 过载计时器将自动重置。
开继电器传输为“ off (关闭)”	过载计时器计时	过载计时器自动重置。当您更改“ off(关闭)”回“ on(打开)”, 过载计时器开始“倒计时”, 直到关闭继电器, 或者计时器自动地再次重置, 当测定值(或者您的模拟值)引起继电器关闭时。
开继电器传输为“ off (关闭)”	过载计时器超时	

第 8 节 哈特 (HART) 选项

8.1 简介



您的 GLI 测定仪可能配有 HART[®] 现场通讯协议选项，用于双向数字通讯。这个选项使您能够配置测定仪，并重新取得其测得的值，通过使用：

- 一个手持终端，例如 HART[®] 275 型通讯装置（或其它 HART[®] 兼容配置器），在其非易失性存储器中包含有 GLI 设备专门命令。
- 一个 IBM 兼容个人计算机（PC），装有合适的 HART[®] 场通讯协议软件。

注意：任何普通的手持终端也能够与配有 GLI HART 的测定仪进行通讯，具有有限的可操作性，利用 HART 协议通用命令和/或通用协议命令。

手持终端或者个人计算机（PC）必须连接到测定仪 4~20 mA 模拟输出 1，从任意地方沿着电路接线传输信号。更多详情请参见第 8.3 或 8.4 节。

HART 信息参考列表

要得到关于哈特（HART）场通讯协议的完整信息，请联系：

HART Communication Foundation
9390 Research Blvd, Suite II-250
Austin, Texas 78759 USA
电话：[512] 794-0369
传真：[512] 794-8893
网站：www.hartcomm.org

要得到关于哈特（HART）275 型的完整信息，请联系：

Fisher-Rosemount Systems
12000 Portland Avenue South
Burnsville, Minnesota 55337-1535 USA
总部电话：[612] 895-2000
服务电话：[800] 654-7768
传真：[612] 895-2244

8.2 用于 HART 网络的测定仪操 作模式

HART 使模拟和数字通讯能够同时进行。测定仪可以采用“SINGLE MODE (单模式)”或“MULTI-DROP (多点)”模式来用于 HART 网络。测定仪开关设置可以选择模式。

当测定仪设定来在“SINGLE (Point-to-Point) MODE (单(点对点)模式)”操作时,正如出厂时的设定一样,HART 保留 4~20 mA 模拟输出 1 信号用于通常的使用,而在单个测定仪和质询设备采用双向数字通讯。模拟信号表征了测得的过程值。根据模拟信号编码成的数字信号,可以被用于:

- 执行所有可用的测定仪功能(目前仅当使用 HART[®] 275 型通信装置时)。
- 校准、配置和得到所有测定仪的设置,并且提取模拟输出值以及过程测定值。
- 指定装置的首选项,例如:标签、描述符、消息和日期字段(举个例子,显示最近的校准日期)。
- 得到装置信息,例如测定仪型号、标识号、经销商等。
- 得到 HART 信息,包括登记地址和要示的报头的数目。

您的配有 HART 的“智能的”GLI 测定仪也能够被选择来在一个全数字的 MULTI-DROP (多点)模式下操作。这使您能够连接多个测定仪——所有的都是为 MULTI-DROP (多点)操作模式设置的——用一根普通的 4~20 mA 输出电缆来连接查询设备,创建一个有效的多测定仪双向数字通讯网络。



注意:在 MULTI-DROP (多点)模式下,每个测定仪的 4~20 mA 模拟输出 1 都变成仅仅是专门用于网络用途,而不能用于常规输出。

不论是“SINGLE MODE (单模式)”或“MULTI-DROP (多点)”操作,GLI 测定仪总是一个“被动的装置”,是根据从“主设备”接收到的命令来作出响应的。主设备可以是一个手持终端,或者是一台配有 HART 软件的 IBM 兼容计算机(或者是含有 GLI 设备专门命令集的软件)。GLI 测定仪永远不会启动一个命令序列,但是总是对来自主设备的命令作出响应。每个 HART 回路可以最多连接两个主设备。通常地,主设备是一个管理系统或者一台个人计算机(PC),而第二个主设备通常是一个手持终端。



注意:所有配有 HART 的 GLI 测定仪都配有它们的 SINGLE MODE/MULTI-DROP (单模式/多点)切换开关,设置为 SINGLE MODE (单模式)来保留模拟输出 1 用于正常使用。

要为 HART 网络设置测定仪的操作模式，找到 SINGLE MODE/MULTI-DROP (单模式/多点模式) 切换开关 (图 3-2)，将开关设为所希望的模式：

- SM (上) 位置为 SINGLE MODE (单模式)
- MD (下) 位置为 MULTI-DROP (多点模式)



图 3-2 SINGLE MODE/MULTI-DROP(单模式/多点)切换开关的位置 (仅针对配有 HART 的测定仪)

8.3 单模式 (点对点) 接线示意图

当 GLI 测定仪设定来在单 (点对点) 模式下操作 HART 网络，主设备会试图仅仅与一个测定仪进行通讯。参考图 3-3 连接所有设备，包括最多两个主设备，对应 4~20 mA 模拟输出 1 信号。



图 3-3 HART 单模式 (点对点) 接线图 (用于单个测定仪)

8.4 多点接线



当 GLI 测定仪设置为在 MULTI-DROP (多点) 模式下运行 HART 网络时, 主设备将试图与多台测定仪进行通讯。

注意: 当测定仪在多点模式下运行时, 每个测定仪的 4~20 mA 模拟输出 1 信号是仅仅专门用于网络的——而不是用于常规用途的。(在启动过程中, 每个测定仪被指定一个非零的登记地址, 从而其输出 1 自动提供一个稳定的 4 mA 信号。) 然而, 每个测定仪的模拟输出 2 仍然是可以用于常规用途的。

1. 确认每台测定仪的“ SINGLE MODE/MULTI-DROP(单模式/多点模式)” 开关是处于 MD (下) 的位置。
2. 参见图 3-4 并行连接每台测定仪的 4~20 mA 模拟输出 1 信号到一根电缆上, 如图所示匹配极性。
3. 将合适大小的电源并联到模拟输出 1 信号上, 如图所示匹配极性。
4. 最多有两个主设备可以连接到 4~20 mA 模拟输出 1 信号电缆上。



图 3-4 HART 多点模式接线图 (用于多台测定仪网络)

8.5 HART 首选项设置

使用手持式 HART 终端或者带 HART 功能的 PC 机来设置 HART 首选项信息。当使用 HART[®] 275 型通信装置来进入首选项菜单时, 在 MAIN MENU (主菜单) 界面上选择“ GLI SETUP (GLI 设置)” 行, 按 → 键来显示下面这个界面:



更改登记地址

使用“HART INFO (HART 信息)”子菜单，来：

- 更改被主设备用来识别某个设备(测定仪)的登记地址。
- 查看装置(测定仪)要求从主设备得到的报头的数目。

1. 在“GLI SETUP (GLI 安装)”顶级菜单界面下，选择“HART INFO (哈特信息)”行，按→键。
2. 在“HART INFO(哈特信息)”子菜单界面下，选择“Poll addr (登记地址)”行，按→键来显示相关的界面。
3. 在点对点配置中为测定仪指定一个登记地址“0”，或者在多点配置为两台或更多台测定仪指 1~x x 之间的值。使用字母数字键来直接选择数字，或者用方向键来逐位调整数位。
4. 按 F4 键输入登记地址，按 F2 键将登记地址发送到测定仪。

查看要求的报头数目

“Num req preams(要求的报头数目)”信息界面显示了测定仪被主设备所要求的报头的数目。

1. 在“GLI SETUP (GLI 安装)”顶级菜单界面下，选择“HART INFO (哈特信息)”行，按→键。
2. 在“HART INFO(哈特信息)”子菜单界面下，选择“Num req preams (要求报头的数目)”行，按→键来显示相关信息的界面。
3. 按 F4 键，返回“HART INFO(哈特信息)”子菜单界面。

8.6 设备首选项设置

可以使用手持式的 HART 终端或者是有 HART 能力的个人计算机 (PC) 来设置设备 (测定仪) 的首选项。

在使用 HART[®] 275 型通信装置时，“DEVICE INFO(设备信息)”子菜单能够使您可以：

- 查看设备最终的装配号；
- 查看设备的型号；

- 查看设备制造商名称；
- 指定一个关于装置安装情况的标签；
- 指定一个关于设备的描述符；
- 指定一个关于设备的消息；
- 指定一个用户自定义的日期；
- 查看设备的标识号；
- 查看设备的修订号。

查看最终装配号

“Final assembly num (最终装配号)”信息界面显示出测定仪的最终装配编号。

1. 在“GLI SETUP (GLI 安装)”顶级菜单界面下，选择“DEVICE INFO (设备信息)”行，按→键。
2. 在“DEVICE INFO (设备信息)”子菜单界面下，选择“Final assembly num (最终装配号)”行，按→键来显示相关信息的界面。
3. 按 F4 键，返回“DEVICE INFO (设备信息)”子菜单界面。

查看型号

“Model (型号)”信息界面显示出测定仪的型号。

1. 在“GLI SETUP (GLI 安装)”顶级菜单界面下，选择“DEVICE INFO (设备信息)”行，按→键。
2. 在“DEVICE INFO (设备信息)”子菜单界面下，选择“Model Type (型号类型)”行，按→键来显示相关信息的界面。
3. 按 F4 键，返回“DEVICE INFO (设备信息)”子菜单界面。

查看制造商

“Manufacturer (制造商)”信息界面显示出制造该测定仪的公司的信息。

1. 在“GLI SETUP (GLI 安装)”顶级菜单界面下，选择“DEVICE INFO (设备信息)”行，按→键。
2. 在“DEVICE INFO (设备信息)”子菜单界面下，选择“Manufacturer (制造商)”行，按→键来显示相关信息的界面。
3. 按 F4 键返回“DEVICE INFO (设备信息)”子菜单界面。

指定标签

标签是关于设备安装信息的文本。虽然标签可以以任何方式来使用，但是还是有一些推荐的用途的。举个例子，标签可

以是对应于设备标签的唯一的单元功能单元标签,例如是一个绘图或者是控制系统功能单元。标签也可以用来作为一个数据连接层地址。

1. 在“GLI SETUP (GLI 安装)”顶级菜单界面下,选择“DEVICE INFO (设备信息)”行,按→键。
2. 在“DEVICE INFO (设备信息)”子菜单界面下,选择“Tag (标签)”行,按→键来显示相关信息的界面。
3. 指定一个标签,使用字母数字键来直接创建文本,或者采用方向键来逐字符地调整文本字符。
4. 按 F4 键输入标签,按 F2 键发送标签到测定仪。

指定描述符

描述符是关于设备的文本,它可以随意地加以使用。

1. 在“GLI SETUP (GLI 安装)”顶级菜单界面下,选择“DEVICE INFO (设备信息)”行,按→键。
2. 在“DEVICE INFO (设备信息)”子菜单界面下,选择“Descriptor (描述符)”行,按→键来显示相关信息的界面。
3. 指定一个描述符,使用字母数字键来直接创建文本,或者采用方向键来逐字符地调整文本字符。
4. 按 F4 键输入描述符,按 F2 键发送描述符到测定仪。

指定消息

消息是关于设备的文本,它可以随意地加以使用。

1. 在“GLI SETUP (GLI 安装)”顶级菜单界面下,选择“DEVICE INFO (设备信息)”行,按→键。
2. 在“DEVICE INFO (设备信息)”子菜单界面下,选择“Message (消息)”行,按→键来显示相关信息的界面。
3. 指定一个消息,使用字母数字键来直接创建文本,或者采用方向键来逐字符地调整文本字符。
4. 按 F4 键输入消息,按 F2 键发送消息到测定仪。

指定用户自定义的日期

“Date (日期)”信息界面显示一个用户自定义的日期值,可以随意地加以使用。

1. 在“GLI SETUP (GLI 安装)”顶级菜单界面下,选择“DEVICE INFO (设备信息)”行,按→键。
2. 在“DEVICE INFO (设备信息)”子菜单界面下,选择“Descriptor (描述符)”行,按→键来显示相关信息的界面。
3. 指定一个日期。

查看标识符 (ID)

4. 按 F4 键输入日期, 按 F2 键发送日期到测定仪。

“ Device id (设备标识符)” 信息界面显示唯一标识测定仪的编号。ID 号不能够被通信装置 (主设备) 所更改。

1. 在 “GLI SETUP (GLI 安装)” 顶级菜单界面下, 选择 “DEVICE INFO (设备信息)” 行, 按 → 键。
2. 在 “DEVICE INFO (设备信息)” 子菜单界面下, 选择 “Device id (设备标识符)” 行, 按 → 键来显示相关信息的界面。
3. 按 F4 键, 返回 “DEVICE INFO (设备信息)” 子菜单界面。

查看修订

“ DEVICE REVISION (设备修订)” 行允许访问三个修订层次的信息界面：

- 通用修订：测定仪遵照的通用设备描述的修订。
 - 域装置修订：测定仪遵照的测定仪特定描述的修订。
 - 软件修订：嵌入测定仪的软件 (固件) 的修订。
1. 在 “GLI SETUP (GLI 安装)” 顶级菜单界面下, 选择 “DEVICE INFO (设备信息)” 行, 按 → 键。
 2. 在 “DEVICE INFO (设备信息)” 子菜单界面下, 选择 “Device revision (设备修订)” 行, 然后按 → 键。
 3. 在 “DEVICE REVISION (设备修订)” 子-子菜单界面下, 选择适当的行, 按 → 键来显示其相关的信息界面。
 4. 按 F4 键, 返回 “DEVICE INFO (设备信息)” 子菜单界面。

8.7 “主设备重置” 功能

HART 功能使您能够重置测定仪为出厂时的默认值, 通过使用主设备上的 “GLI SETUP (GLI 安装)” 菜单。这个命令的执行可能需要一个相对较长的时间才能完成。因此, 测定仪在完成重置之前不能对其它的命令作出响应。

1. 在 “GLI SETUP (GLI 安装)” 顶级菜单界面下, 选择 “DEVICE INFO (设备信息)” 行, 按 → 键。
2. 在 “MASTER RESET (主设备重置)” 子菜单界面下, 选择 “YES (是)” 行。
3. 按 F4 键执行主设备重置, 返回 “GLI SETUP (GLI 设置)” 顶级菜单界面。

8.8 “刷新”功能



“REFRESH (刷新)”功能使您可以启动 HART 来再同步主设备与测定仪以免在测定仪发生的变化没有被手持终端所反映出来。

注意 :由于 HART 仅仅执行初始化后的整理任务,“REFRESH (刷新)”功能仅仅需要执行一次。然而,它可以在任意时刻使用,从而刷新主设备中的变量。

1. 在“MAIN MENU (主菜单)”顶级菜单界面下,选择“REFRESH (刷新)”行,按→键。
2. 屏幕将会显示一个“请等待……”的消息,直到主设备已经完成了从测定仪的变量提取。之后,显示屏将返回到“MAIN MENU (主菜单)”顶级菜单界面。

8.9 PC 机编程的协议指令集

HART 协议内置的通用指令和一些常用惯例命令是能够具有有限的可操作性。所有现有的 GLI 测定仪的设备专门的命令集可以应客户要求提供,以便创建全功能的具有 HART 能力的、可以在 IBM 兼容 PC 机上运行的程序。

第四部分 服务与维护

第 1 节 一般信息

1.1 检查传感器

电缆

如果发现测量问题，而您怀疑传感器电缆和/或测定仪到接线盒的连接电缆有问题，请检查这两根电缆看是否存在物理性损伤。断开连接电缆的两端（传感器和测定仪），用欧姆表检查是否存在内部短路。

1.2 更换保险丝

测定仪配有两个内置的面板安装的保险丝（T 型慢熔断；5 mm × 20 mm 尺寸）。保险丝值显示在保险丝旁边（图 2-3 或图 2-4）。保险丝用来保护 115 和 230 V 电源电路。

警告：

断开电源以避免可能的触电事故。

1. 断开电源后，将测定仪门打开，找到保险丝的位置（如图 2-3 或图 2-4）。
2. 取下棕色保险丝，用 GLI 保险丝（或等价物）来更换它。参阅第五部分——备件——得到 GLI 保险丝工具包的部件号。
3. 重新连接好电源线，关闭测定仪门。

1.3 更换继电器

测定仪继电器是焊接在多层电路板一起的。要避免更换继电器时可能损坏这电路板：

- 简单的做法是将整个测定仪送回 GLI 的客户服务部门或者您当地的厂家授权的服务机构，进行继电器的更换。

—— 或者 ——

- 更换包括继电器在内的整个比例板（scaling board）组件。参阅第五部分——备件——了解 GLI 比例板组件的部件号。

第 2 节 保持测量精度

2.1 保持传感器 清洁

要保持测定精度，请定期地清洗传感器。操作经验将帮助您确定何时需要清洗传感器（典型地每月一次），请使用 GLI 接触电导率传感器操作手册中所描述的推荐流程来进行。

2.2 保持测定仪 是校准好的

如果采用的是 DRY-CAL（干校准）方法（第三部分，第 4.3 节）来校准测定仪，只有当更换 GLI 电导率传感器时才需要重新校准。如果采用的是单点样品方法来校准的话，您必须定期地重新校准。不论是何种情况，当更换传感器时必须校准测定仪。



注意：如果您的测量应用要求极高的精度，GLI 提供重新校准服务，以对使用的传感器的“K”值和温度“T”因子进行校验。要了解详情，请致电当地的 GLI 代理商或者 GLI 客户支持部门。

2.3 避免电气干 扰

推荐：不要将传感器电缆（以及连接电缆，如果用到的话）铺设于相同的导管来连接到交流（AC）或直流（DC）电源。同时，请按推荐的方法来连接电缆屏蔽（第二部分，第 3.1 节）。



维护提示：过长的电缆不应当在电动机或者其他可能会引起电或磁场的设备附近绕圈。请在安装过程中将电缆割短到合适的长度，以避免不必要的感应拾波器效应（“电气噪声”可能会干扰传感器信号）。

第 3 节 故障排除

3.1 接地回路

测定仪可能会受“接地回路”问题的影响（两个或者多个电气接地点处于不同的电势）。

下列症状显示可能存在接地回路：

- 测定仪读数偏移真实值一个一贯的量，或者……
- 测定仪读数冻结在某一值上，或者……

- 测定仪读数“ off scale(超出范围)”,包括上限或者下限。虽然接地回路的来源很难确定,还是有一些常见的原因可循。

接地回路的常见原因:

- 组件(例如:记录仪或者计算机)与非独立的模拟输出相连接。
- 没有使用屏蔽电缆或者没有合理连接所有的电缆屏蔽。
- 接线盒中存在湿气或者腐蚀。

确定是否存在接地回路

下面简单的测试可以有助于确定是否存在接地回路:

1. 在电导率 MEASURE (测定)界面下,将传感器放在非感应式的盛有已知电导率值的参考液体的容器(塑料或玻璃)中。注意测定仪对该溶液的读数。
2. 连接导线的一端到一个已知的接地,例如测定仪在 TB1 上的接地端。将另一端放入与传感器相邻的参考溶液中。
3. 现在注意测定仪读数,并将之与第 1 步的读数相比较。如果读数有变化,表明存在接地回路。

找到接地回路的来源

一些接地回路的来源是很容易找到的,但是它通常需要采取一个有序的方法来隔离该问题。



故障排除提示: 请使用有系统的故障排除方法。如果可能,先从所有的屏蔽开始,将电气接地到一个固定点。每一次故障排除,都先要关闭所有与过程有关的泵、电机和开关。每一次您这样做的时候,都要检查是否存在接地回路。由于测定的过程介质是电感式的,接地回路的来源可能不是那么明显的。

3.2 隔离测量系统的问题

检查电气连接

当遇到问题时,试着确定引起问题的主要测量系统单元(测定仪、传感器,或者连接电缆,如果用到的话)。

1. 检查测定仪 TB3 接线端的电源接线是否正确。
2. 检查所有的测定仪电缆连接,以确保它们连接正确。

验证传感器工作状态

要验证传感器的工作状况,请参考传感器手册中的故障排除部分。

验证测定仪工作
状况

验证传感器 A 测量通道的工作状况。如果使用了传感器 B 通道，也采用同样的方法来进行验证。下面的流程适用于传感器 A 通道。

警告：

断开电源以避免可能的触电事故。

1. 从测定仪上断开传感器的接线，连接一个 1% 公差的 1097 Ω 电阻，跨接于 TB1 上的接线端 18 (蓝色) 和 19 (白色) 之间。(当为 PT100 温度元件进行配置时，使用 1% 公差的 110 Ω 电阻)
2. 根据所配置的传感器池常数、测定单位和范围，请使用表 F 中所列出的电阻 (1% 公差电阻或者十进电阻箱)，将其连接在 TB1 传感器接线板上的接线端 21 (黑色) 和 22 (红色) 之间。

表 F 全量程等价的测试电阻值

配置的 显示格式	配置的“标称”池常数				
	0.05(见注 1)	0.5	1	5	10
对于电导率测量					
0-2.000 μ S/cm	25K	不可用	不可用	不可用	不可用
0-20.00 μ S/cm	2.5K	25K	不可用	不可用	不可用
0-200.0 μ S/cm	不可用	2.5K	5K	不可用	不可用
0-2000 μ S/cm	不可用	不可用	500K	2.5K	5K
0-2.000mS/cm	不可用	不可用	不可用	2.5K	5K
0-20.00mS/cm	不可用	不可用	不可用	不可用	500
0-200.0 μ S/cm	不可用	不可用	不可用	不可用	50
对于电导率测量					
0-19.99 M \cdot cm	1M	不可用	不可用	不可用	不可用
0-999.9K \cdot cm	50K	不可用	不可用	不可用	不可用
对于电导率测量					
0-9999 ppm	3.2	32	64	320	640
0-9999 ppb	3.2K	32K	64K	320K	640K

注 1：当测量超纯水的电导率 (小于 1 mS/cm) 时，877 K 的电阻将会显示为 0.057 μ S/cm。当测量超纯水的电阻率时，910 K 的电阻将会显示为 18.2 M \cdot cm。

3. 重新连接电源到测定仪。

警告：

电源有电，小心触电。

验证连接电缆的
完整性

4. 验证测定仪的电导率读数是否应用范围的满量程。同样，验证测定仪的温度读数是否为 0 。

如果这些读数能够达到，测定仪工作正常，但是连接电缆（如果用到的话）仍然可能有问题。

警告：

断开电源，以免可能的触电。

1. 断开电源后，重新直接连接传感器到测定仪（注意避开连接电缆和接线盒，如果用到的话）。
2. 将传感器放在一个盛有已知电导率值的、室温下的参考溶液的容器中（大约为 25 ）。

警告：

电源有电，小心触电。

3. 重新连接电源到测定仪。
4. 验证测定仪的读数是否与已知的参考溶液的值相同。如果读数能够达到，连接电缆和/或接线盒连接可能有问题。使用一个数字式万用表来检查连接电缆是否存在短接或者开路现象。

第 4 节 客户支持服务

4.1 维修服务

如果您需要备件、故障排除帮助或者维修服务，请联系当地的哈希办事处（Hachtech.China@fluke.com.cn）：

哈希（中国）公司北京办事处： 哈希（中国）公司上海办事处：

北京建国门外大街 22 号赛特大厦 2308 室 上海天目西路 218 号嘉里不夜城第一座 1204 室

邮政编码：100004 邮政编码：200070

电话：010-65150290 电话：021-63543218

传真：010-65150399 传真：021-63543215

哈希（中国）公司广州办事处： 哈希（中国）公司重庆办事处：

广州体育西路 109 号高盛大厦 15 楼 B 座 重庆渝中区中山三路 131 号希尔顿商务中心 805 室

邮政编码：510620 邮政编码：400015

电话：020-38791592, 38795800 电话：023-89061906, 89061907

传真：020-38791137 传真：023-89061909

4.2 返修方针

当需要订购备件或者更换零件时，请务必使用完整的部件号。

所有返修的测定仪都必须是预付运费的，并且包括下列信息：

1. 关于故障现象的较为清楚的书面表述。
2. 联系人姓名以及直接可以找到他们的电话。
3. 正确的联系地址以供将修好后的测定仪或者传感器运送回来。如果需要也可以包括希望采用的运输方式（例如：UPS、联邦快递等）。
4. 如果测定仪和传感器已超出保修期，需要下一个购买定单以涵盖修理的费用。



注意：如果测定仪是由于不当包装而在运送回来的时候受到毁坏的话，客户需要承担任何产生的修理费用。（**推荐：**请使用 GLI 公司的原包装或者与之等价的包装箱。）

同时，GLI 公司只接受已经过彻底清洗、除去所有淤积物后送回返修的测定仪，否则不予接受。淤积物中含有细菌，可能会对 GLI 服务部门的工作任务有害。



北京安恒测试技术有限公司

北京市海淀区车公庄西路乙19号华通大厦B座北楼12层

邮政编码：100044

电话：010-88018877

传真：010-88018288

上海市汉口路398号华盛大厦1305室

邮政编码：200001

电话：021-63508790/8710

传真：021-33040985

[HTTP://WWW.WATERTEST.COM.CN](http://www.watertest.com.cn)